

GAMA UNIVERSAL 4U130KW - maro

Tip produs 4U-130KW-15

Informații de bază

Categoria de vârstă	3 - 15 ani
Suprafață minimă	8,5 m x 8,5 m
Dimensiuni echipament	5,48 m x 4,93 m x 3,8 m
Înălțime de cădere liberă:	1,5 m
Capacitate încărcătură:	486 kg
Număr max. de utilizatori:	9
Suprafață de protecție: EN	Cauciuc sau pietriș, 55 m ²
Denumire:	exterior
Disponibilitate piese de	Furnizat de producător
Certificat de conformitate:	CSN EN 1176 - 1, 2, 3

Material

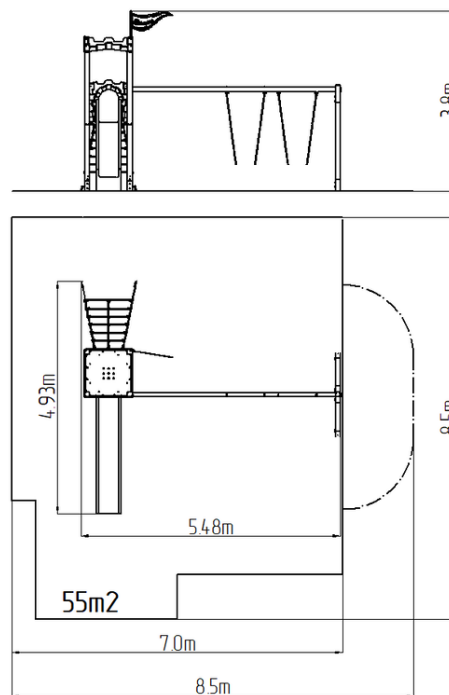
Unități metalice - oțel structural
Unități din plastic - HDPE, poliamidă
Tobogane - fibră de sticlă triplu stratificată
Frânghii și plase - polipropilenă cu miez interior din oțel
Platformele - HPL

Finisaj

Duplex straturi de vopsea pe bază de pulberi întărite
Galvanizarea la cald

Descriere

Structura de susținere a unității cu turn este realizată din oțel structural, care este protejat împotriva coroziunii prin zincare, ceea ce conduce la o durată lungă de viață a elementelor pentru antrenament sau acoperite cu duplex strat de vopsea pe bază de pulberi întărite în conformitate cu RAL, pentru a preveni coroziunea. Toate celelalte elemente metalice sunt, de asemenea, zincate sau acoperite cu duplex strat de vopsea pe bază de pulberi întărite în conformitate cu RAL, pentru a preveni coroziunea. Toboganul este realizat din fibră de sticlă triplu stratificată. Suprafețele, bariere, steag, toboganelor, etc. sunt realizate din plastic HDPE de înaltă calitate (polietilenă colorată de înaltă densitate, caracterizată printr-o stabilitate ridicată a culorii, rezistență la radiații UV, însă, în principal, siguranță, deoarece nu se sparge și nu există, astfel, pericolul de vătămare corporală a copiilor din cauza fragmentelor ascuțite). Plasa de cățărare este realizată din material HERKULES (frânghii cu grosimea de 16 mm din polipropilenă cu miez interior din oțel) și sunt conectate cu îmbinări din plastic sau aluminiu. Platformele sunt realizate din HPL (Laminat de înaltă presiune, caracterizată printr-o stabilitate ridicată a culorii, rezistență la radiații UV, însă și rezistența la apă). Toate materialele de fixare sunt galvanizate sau sunt realizate din oțel inoxidabil.



Echipament

Turnuri, tobogane, 2 bariere din HDPE, acces la plasă înclinată, steag, creneluri din HDPE, grinda metalica.