

## Împletitură din corzi LP080KB - albastru

Tip produs LP-080KB-10

### Informații de bază

|                             |                           |
|-----------------------------|---------------------------|
| Categoria de vârstă         | 2 - 10 ani                |
| Suprafață minimă            | 6,3 m x 3,1 m             |
| Dimensiuni echipament       | 3,3 m x 0,09 m x 1,3 m    |
| Înălțime de cădere liberă:  | 1 m                       |
| Capacitate încărcătură:     | 216 kg                    |
| Număr max. de utilizatori:  | 4                         |
| Suprafață de protecție: EN  | 27/5000 conform EN 1177 - |
| Denumire:                   | exterior                  |
| Disponibilitate piese de    | Furnizat de producător    |
| Certificat de conformitate: | CSN EN 1176 - 1, 11       |

### Material

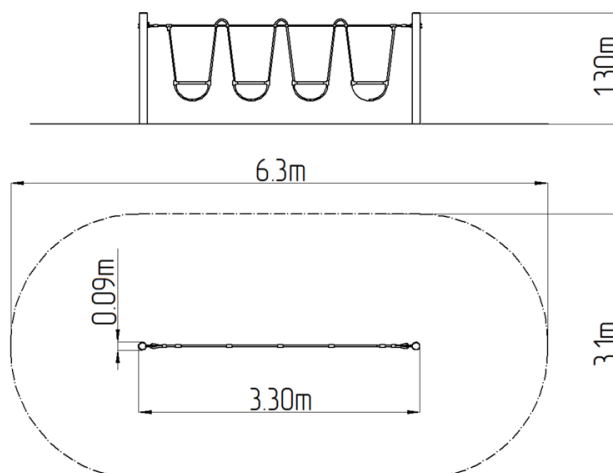
Unități metalice - oțel structural  
Frânghii și plase - polipropilenă cu miez interior din oțel  
Unități din plastic - poliamidă

### Finisaj

Duplex straturi de vopsea pe bază de pulberi întărite  
Galvanizarea la cald

### Descriere

Structurile de susținere ale unității cu frânghii sunt realizate din oțel structural, sunt zincate sau acoperite cu duplex strat de vopsea pe bază de pulberi întărite în conformitate cu RAL, pentru a preveni coroziunea și sunt fixate într-o fundație de beton. Frânghiile sunt realizate din material HERKULES (frânghii cu grosimea de 16 mm din polipropilenă cu miez interior din oțel) și sunt conectate cu îmbinări din plastic. Toate materialele de fixare sunt galvanizate sau sunt realizate din oțel inoxidabil.



### Echipament

Oferim trei variante de culori pentru structura de susținere - roșu, albastru și maro.