

## Scară cu frângerii LP030KW - maro

Tip produs LP-030KW-10-Q

### Informații de bază

Categoria de vârstă	2 - 10 ani
Suprafață minimă	6,3 m x 3,5 m
Dimensiuni echipament	3,3 m x 0,43 m x 1,3 m
Înălțime de cădere liberă:	1 m
Capacitate încărcătură:	270 kg
Număr max. de utilizatori:	5
Suprafață de protecție: EN	27/5000 conform EN 1177 -
Denumire:	exterior
Disponibilitate piese de	Furnizat de producător
Certificat de conformitate:	ČSN EN 1176 - 1, 11

### Material

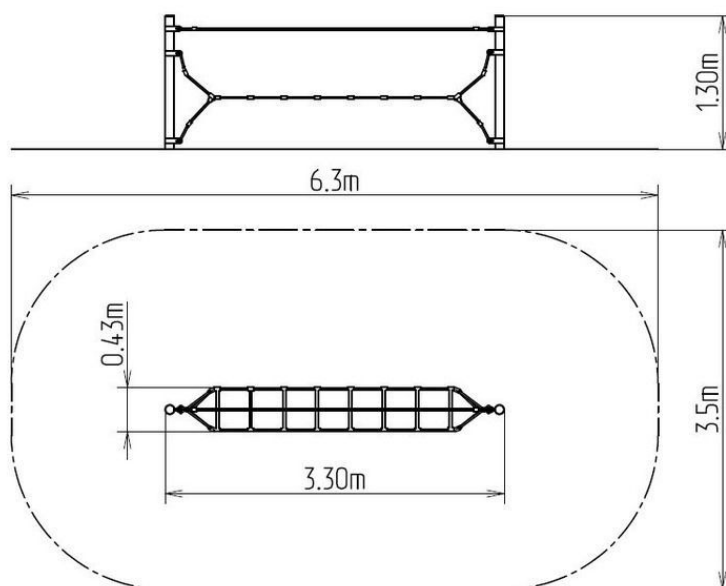
Unități metalice - oțel structural  
Frângerii și plase - polipropilenă cu miez interior din oțel  
Unități din plastic - poliamidă

### Finisaj

Duplex straturi de vopsea pe bază de pulberi întărite  
Galvanizarea la cald

### Descriere

Structurile de susținere ale unității cu frângerii sunt realizate din oțel structural cu diametrul de 89 mm, sunt zincate și vopsite în câmp electrostatic cu vopsea KOMAXIT conform tabelului de culori RAL și sunt fixate într-o fundație de beton. Frângerii sunt realizate din material HERKULES (frângerii cu grosimea de 16 mm din polipropilenă cu miez interior din oțel) și sunt conectate cu îmbinări din plastic. Toate materialele de fixare sunt galvanizate sau sunt realizate din oțel inoxidabil.



### Echipament

Oferim trei variante de culori pentru structura de susținere - roșu, albastru și maro.