

Trambulină TR-C180

Tip produs TR-C180-B-Q

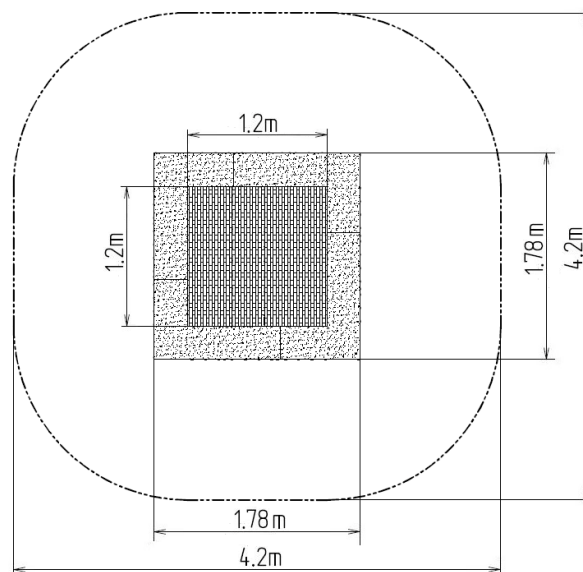
Informații de bază

Categoria de vârstă	0 - 15 ani
Suprafață minimă	4,2 m x 4,2 m
Dimensiuni echipament	1,78 m x 1,78 m x m
Înălțime de cădere liberă:	1.0 m
Capacitate încărcătură:	130 kg
Număr max. de utilizatori:	1
Suprafață de protecție: EN	27/5000 conform EN 1177 - exterior
Denumire:	Furnizat de producător
Disponibilitate piese de	Furnizat de producător
Certificat de conformitate:	CSN EN 1176 - 1

Material

Cadru - oțel galvanizat
Lamele - plastic
Suprafață de amortizare - PEDM/SBR
Arcuri - oțel galvanizat

Finisaj



Descriere

Trambulinele asigură un mediu exterior excelent și sigur atât pentru copii, cât și pentru adulți. Trambulina este amplasată într-o excavație pregătită și este formată din trei componente principale: cadrul, zona de sărituri și suprafața de amortizare. Zona de sărituri și suprafața de amortizare sunt rezistente la radiații UV.

Cadru - realizat din oțel galvanizat de înaltă calitate, rezistent la coroziune. Arcurile sunt ascunse sub partea superioară a cadrului și sunt acoperite cu o suprafață de amortizare. Partea rămasă a cadrului este ancorată în sol.

Zona de sărituri - este formată dintr-un număr mare de lamele proiectate în acest scop, conectate cu cadrul prin cabluri din oțel galvanizat. Capetele cablurilor sunt conectate la cadru cu arcuri. Lamelele sunt dintr-un plastic special care este rezistent la abraziuni și la intemperii. Datorită acestui lucru, copiii se pot descălța când folosesc trambulina. Zona de sărituri este prevăzută, de asemenea, cu o suprafață antiderapantă.

Suprafața de amortizare - realizată din cauciuc special reciclat amestecat cu EPDM. Suprafața de amortizare este antiderapantă și are rolul de a atenua eventualele căderi.

Echipament

Cadru, zonă de sărituri, suprafață de amortizare, arcuri. Sunt disponibile patru versiuni de culori - albastru, verde, portocaliu și galben, ecologice.