



## Leagăn cu lanț cu trei locuri RH310KW - maro (înălțime de

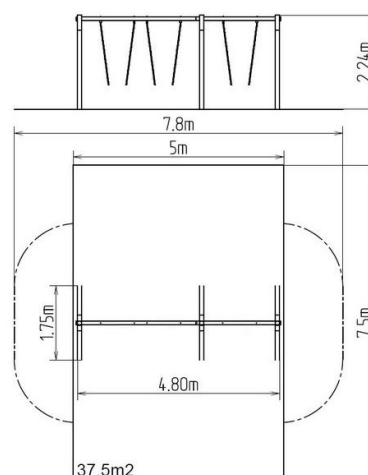
Tip produs RH-310KW-15

### Informații de bază

|                             |  |
|-----------------------------|--|
| Categoria de vârstă         | 2 - 15 ani                               |
| Suprafață minimă            | 7,8 m x 7,5 m                            |
| Dimensiuni echipament       | 4,8 m x 1,75 m x 2,24 m                  |
| Înălțime de cădere liberă:  | 1,5 m                                    |
| Capacitate încărcătură:     | 162 kg                                   |
| Număr max. de utilizatori:  | 3  |
| Suprafață de protecție: EN  | Cauciuc sau pietriș, 37,5 m <sup>2</sup> |
| Denumire:                   | exterior                                 |
| Disponibilitate piese de    | Furnizat de producător                   |
| Certificat de conformitate: | ČSN EN 1176 - 1, 2                       |

### Material

Unități metalice - oțel structural



### Finisaj

Duplex straturi de vopsea pe bază de pulberi întărite  
Galvanizarea la cald

### Descriere

Structura de susținere a leagănelui este realizată din oțel structural, este zincată și vopsită în câmp electrostatic cu vopsea KOMAXIT conform tabelului de culori RAL și este fixată într-o fundație de beton. Leagănele sunt atârnat de o grindă metalică cu lanțuri galvanizate.

Toate materialele de fixare sunt galvanizate sau sunt realizate din oțel inoxidabil.

### Echipament

Oferim trei variante de culori pentru structura de susținere - roșu, albastru și maro.