

## Leagăn cu lanț cu trei locuri RH310KW - maro (înălțime de

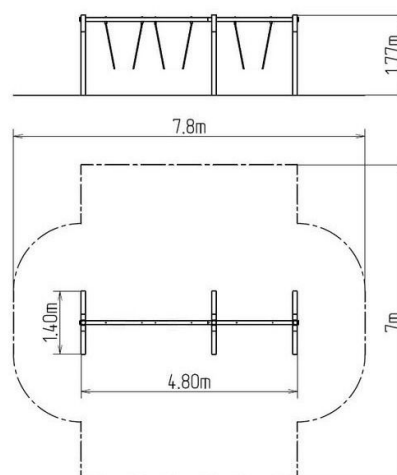
Tip produs RH-310KW-10

### Informații de bază

Categoria de vârstă	2 - 15 ani
Suprafață minimă	7,8 m x 7 m
Dimensiuni echipament	4,8 m x 1,4 m x 1,77 m
Înălțime de cădere liberă:	1 m
Capacitate încărcătură:	162 kg
Număr max. de utilizatori:	3
Suprafață de protecție: EN	27/5000 conform EN 1177 -
Denumire:	exterior
Disponibilitate piese de	Furnizat de producător
Certificat de conformitate:	ČSN EN 1176 - 1, 2

### Material

Unități metalice - oțel structural



### Finisaj

Duplex straturi de vopsea pe bază de pulberi întărite  
Galvanizarea la cald

### Descriere

Structura de susținere a leagănelui este realizată din oțel structural, este zincată și vopsită în câmp electrostatic cu vopsea KOMAXIT conform tabelului de culori RAL și este fixată într-o fundație de beton. Leagănele sunt atârnat de o grindă metalică cu lanțuri galvanizate.

Toate materialele de fixare sunt galvanizate sau sunt realizate din oțel inoxidabil.

### Echipament

Oferim trei variante de culori pentru structura de susținere - roșu, albastru și maro.