

Leagăn cu lanț cu trei locuri RH310D (înălțime de cădere 1 m)

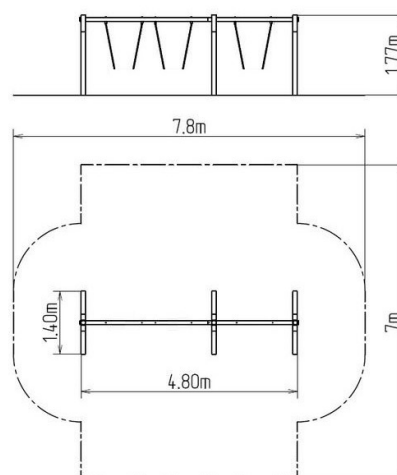
Tip produs RH-310D-10

Informații de bază

Categoria de vârstă	2 - 15 ani
Suprafață minimă	7,8 m x 7 m
Dimensiuni echipament	4,8 m x 1,4 m x 1,77 m
Înălțime de cădere liberă:	1 m
Capacitate încărcătură:	162 kg
Număr max. de utilizatori:	3
Suprafață de protecție: EN	27/5000 conform EN 1177 -
Denumire:	exterior
Disponibilitate piese de	Furnizat de producător
Certificat de conformitate:	CSN EN 1176 - 1, 2

Material

Unități din lemn - suporturi din lemn groase, lipite
Unități metalice - oțel structural



Finisaj

impregnate și acoperite cu un strat triplu de lac
Galvanizarea la cald

Descriere

Structura de susținere a leagănelui este realizată cu suporturi din lemn groase, lipite. Această soluție asigură o protecție maximă împotriva fisurării, problemă comună la produsele realizate din lemn masiv. Suporturile din lemn sunt impregnate și acoperite cu un strat triplu de lac, care respectă termenii și condițiile standardului EN71/3 (sigur pentru jucăriile copiilor). Structurile sunt ancorate în sol cu plăci din oțel care sunt protejate împotriva coroziunii prin galvanizare la cald și sunt fixate într-o fundație de beton. Ancorele sunt fixate pe unitatea de joacă cu șuruburi, iar structura lor garantează că nu intră în contact direct cu solul. Leagănele sunt atârnată de o grindă metalică cu lanțuri galvanizate. Toate materialele de fixare sunt galvanizate sau sunt realizate din oțel inoxidabil.