



Leagăn cu lanț cu patru locuri RH410KW - maro (înălțime de

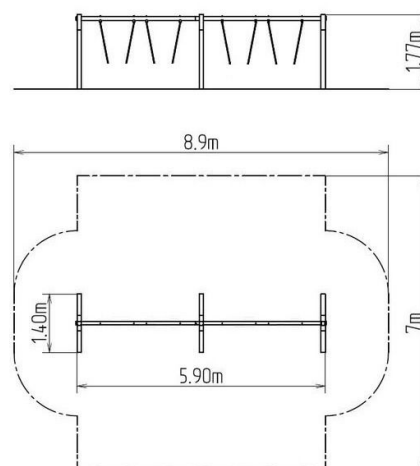
Tip produs RH-410KW-10

Informații de bază

| | |
|-----------------------------|---------------------------|
| Categoria de vârstă | 2 - 15 ani |
| Suprafață minimă | 8,9 m x 7 m |
| Dimensiuni echipament | 5,9 m x 1,4 m x 1,77 m |
| Înălțime de cădere liberă: | 1 m |
| Capacitate încărcătură: | 216 kg |
| Număr max. de utilizatori: | 4 |
| Suprafață de protecție: EN | 27/5000 conform EN 1177 - |
| Denumire: | exterior |
| Disponibilitate piese de | Furnizat de producător |
| Certificat de conformitate: | ČSN EN 1176 - 1, 2 |

Material

Unități metalice - oțel structural



Finisaj

Duplex straturi de vopsea pe bază de pulberi întărite
Galvanizarea la cald

Descriere

Structura de susținere a leagănelui este realizată din oțel structural, este zincată și vopsită în câmp electrostatic cu vopsea KOMAXIT conform tabelului de culori RAL și este fixată într-o fundație de beton.

Leagănele sunt atârinate de o grindă metalică cu lanțuri galvanizate. Toate materialele de fixare sunt galvanizate sau sunt realizate din oțel inoxidabil.

Echipament

Oferim trei variante de culori pentru structura de susținere - roșu, albastru și maro.