

Leagăn cu lanț cu trei locuri RH320KB - albastru (înălțime de

Tip produs RH-320KB-10

Informații de bază

Categoria de vârstă	2 - 15 ani
Suprafață minimă	8,9 m x 7 m
Dimensiuni echipament	5,9 m x 1,4 m x 1,77 m
Înălțime de cădere liberă:	1 m
Capacitate încărcătură:	378 kg
Număr max. de utilizatori:	7
Suprafață de protecție: EN	27/5000 conform EN 1177 -
Denumire:	exterior
Disponibilitate piese de	Furnizat de producător
Certificat de conformitate:	ČSN EN 1176 - 1, 2

Material

Unități metalice - oțel structural
Scaunul tip „Scoică” este realizat din frânghie de polipropilenă cu fibre pentru uz intensiv
Frânghii - polipropilenă cu miez interior din oțel

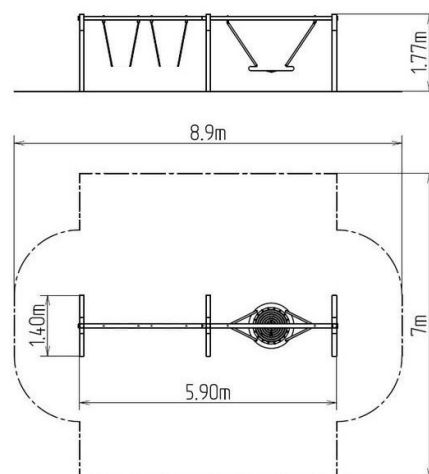
Finisaj

Duplex straturi de vopsea pe bază de pulberi întărite
Galvanizarea la cald

Descriere

Structura de susținere a leagănelui este realizată din oțel structural, este zincată și vopsită în câmp electrostatic cu vopsea KOMAXIT conform tabelului de culori RAL și este fixată într-o fundație de beton.

Leagănele sunt atârinate de o grindă metalică cu lanțuri galvanizate. Scaunul tip „Scoică” este realizat din frânghie de polipropilenă cu fibre pentru uz intensiv. Frânghiile sunt realizate din material HERKULES (frânghii cu grosimea de 16 mm din polipropilenă cu miez interior din oțel). Toate materialele de fixare sunt galvanizate sau sunt realizate din oțel inoxidabil.



Echipament

Oferim trei variante de culori pentru structura de susținere - roșu, albastru și maro.