

GAMA UNIVERSAL 4U412KS - argintiu

Tip produs 4U-412KS-15

Informații de bază

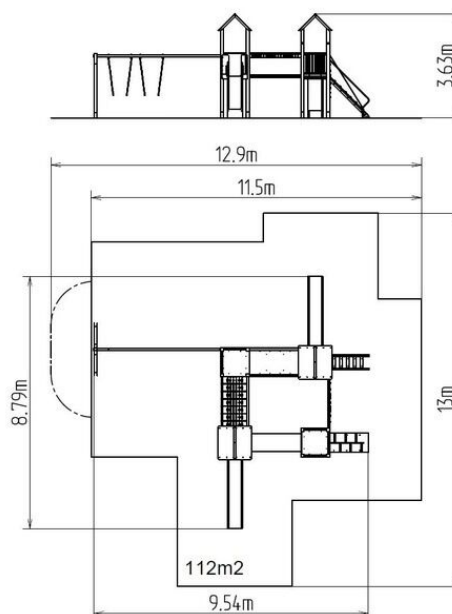
Categoria de vârstă	3 - 15 ani
Suprafață minimă	12,9 m x 13 m
Dimensiuni echipament	9,54 m x 8,79 m x 3,63 m
Înălțime de cădere liberă:	1,5 m
Capacitate încărcătură:	2322 kg
Număr max. de utilizatori:	43
Suprafață de protecție: EN	Cauciuc sau pietriș, 112 m ²
Denumire:	exterior
Disponibilitate piese de	Furnizat de producător
Certificat de conformitate:	CSN EN 1176 - 1, 2, 3

Material

Platformă - HPL
 Componente metalice - oțel inoxidabil
 Frânghii și plase - polipropilenă cu miez interior din oțel
 Componente din plastic - HDPE, poliamidă
 Tobogane - fibră de sticlă triplu stratificată
 Tunel - material laminat
 Acoperișuri - HPL

Finisaj

Duplex straturi de vopsea pe bază de pulberi întărite
 Galvanizarea la cald



Descriere

Structura de susținere a unității cu turn este realizată din oțel structural, care este protejat împotriva coroziunii prin zincare, ceea ce conduce la o durată lungă de viață a elementelor pentru antrenament sau acoperite cu duplex strat de vopsea pe bază de pulberi întărite în conformitate cu RAL, pentru a preveni coroziunea. Toate celelalte elemente metalice sunt, de asemenea, zincate sau acoperite cu duplex strat de vopsea pe bază de pulberi întărite în conformitate cu RAL, pentru a preveni coroziunea. Toboganul este realizat din material laminat triplu stratificat. Fața toboganului și panourile treptelor sunt realizate din plastic HDPE de înaltă calitate (polietilenă complet colorată, de înaltă densitate, caracterizată printr-o stabilitate ridicată a culorii, rezistență la radiații UV, însă, în principal, siguranță, deoarece nu se sparge și nu există, astfel, pericolul de vătămare corporală din cauza fragmentelor sparte ascuțite). Frânghiile și plasele sunt realizate din material HERKULES (frânghii de polipropilenă de 16 mm cu miez interior din oțel) și sunt conectate cu conectori din plastic. Tunelul pentru mers de-a bușilea este realizat din material laminat cu stabilitate ridicată la radiații UV și cu stabilitate ridicată a culorii. Platformele și rampa sunt realizați din HPL (Laminat de înaltă presiune, caracterizată printr-o stabilitate ridicată a culorii însă și rezistența la apă). Acoperișuri sunt realizați din HPL (Laminat de înaltă presiune, caracterizată printr-o stabilitate ridicată a culorii, rezistență la radiații UV, însă și rezistența la apă). Toate materialele de conectare sunt acoperite cu un strat de zinc sau oțel inoxidabil.

Echipament

4 turnuri, 2 acoperișuri în formă de A, 2 tobogane, 5 bariere din HDPE, rampă înclinată cu frânghie și trepte HDPE, scară, punte cu corzi, tunel pentru mers de-a bușilea, rampă înclinată cu trepte și mânere metalice, pânză de păianjen, pod cu balustradă de frânghie, grinda metalică.

Ne rezervăm dreptul de a modifica produsele fără înștiințare prealabilă și considerăm că acest aspect va îmbunătăți calitatea. Imaginile sunt oferite exclusiv cu titlu informativ iar produsele prezentate pot diferi de produsele pe care le furnizăm momentan. De asemenea, ne rezervăm dreptul la erori de tipar și nu ne asumăm răspunderea pentru eventualele consecințe. Termeni și Condiții.