

Plasă cu frângerii LP070KB - albastru

Tip produs LP-070KB-10

Informații de bază

Categoria de vârstă	2 - 10 ani
Suprafață minimă	6,3 m x 3,1 m
Dimensiuni echipament	3,3 m x 0,09 m x 1,3 m
Înălțime de cădere liberă:	1 m
Capacitate încărcătură:	270 kg
Număr max. de utilizatori:	5
Suprafață de protecție: EN	27/5000 conform EN 1177 -
Denumire:	exterior
Disponibilitate piese de	Furnizat de producător
Certificat de conformitate:	CSN EN 1176 - 1, 11

Material

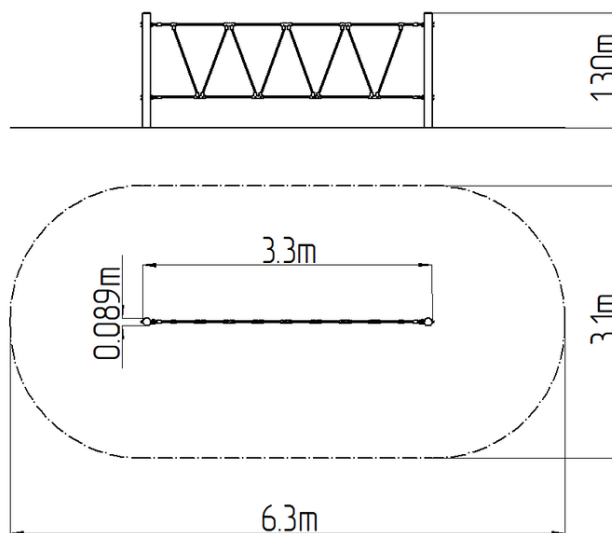
Unități metalice - oțel structural
Frângerii și plase - polipropilenă cu miez interior din oțel
Unități din plastic - poliamidă

Finisaj

Duplex straturi de vopsea pe bază de pulberi întărite
Galvanizarea la cald

Descriere

Structurile de susținere ale unității cu frângerii sunt realizate din oțel structural, sunt zincate sau acoperite cu duplex strat de vopsea pe bază de pulberi întărite în conformitate cu RAL, pentru a preveni coroziunea și sunt fixate într-o fundație de beton. Frângeriiile sunt realizate din material HERKULES (frângerii cu grosimea de 16 mm din polipropilenă cu miez interior din oțel) și sunt conectate cu îmbinări din plastic. Toate materialele de fixare sunt galvanizate sau sunt realizate din oțel inoxidabil.



Echipament

Oferim trei variante de culori pentru structura de susținere - roșu, albastru și maro.