

Punte cu lanțuri LL101KW - maro (înălțime de cădere 1 m)

Tip produs LL-101KW-10

Informații de bază

Categoria de vârstă	3 - 15 ani
Suprafață minimă	5 m x 4 m
Dimensiuni echipament	2 m x 1 m x 1,11 m
Înălțime de cădere liberă:	1 m
Capacitate încărcătură:	54 kg
Număr max. de utilizatori:	1
Suprafață de protecție: EN	27/5000 conform EN 1177 -
Denumire:	exterior
Disponibilitate piese de	Furnizat de producător
Certificat de conformitate:	ČSN EN 1176 - 1

Material

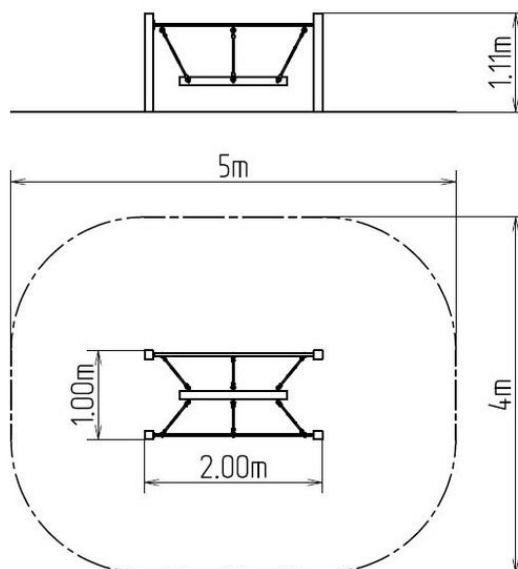
Unități metalice - oțel structural
Frânghii - polipropilenă cu miez interior din oțel

Finisaj

Duplex straturi de vopsea pe bază de pulberi întărite
Galvanizarea la cald

Descriere

Structura de susținere a punții cu corzi este realizată din oțel structural, este zincată, ceea ce prelungește semnificativ durata de viață a unității de joacă sau acoperite cu duplex strat de vopsea pe bază de pulberi întărite în conformitate cu RAL, pentru a preveni coroziunea. Structura este fixată într-o fundație de beton. Toate celelalte elemente metalice sunt, de asemenea, zincate sau acoperite cu duplex strat de vopsea pe bază de pulberi întărite în conformitate cu RAL, pentru a preveni coroziunea. Frânghiile sunt realizate din material HERKULES (frânghii cu grosimea de 16 mm din polipropilenă cu miez interior din oțel). Toate materialele de fixare sunt galvanizate sau sunt realizate din oțel inoxidabil.



Echipament

Oferim trei variante de culori pentru structura de susținere - roșu, albastru și maro.