

## Bare paralele BR101KB - albastru (înălțime de cădere 1 m)

Tip produs BR-101KB-10

### Informații de bază

Categoria de vârstă	3 - 15 ani
Suprafață minimă	4,5 m x 3,7 m
Dimensiuni echipament	1,5 m x 0,7 m x 1,11 m
Înălțime de cădere liberă:	1 m
Capacitate încărcătură:	54 kg
Număr max. de utilizatori:	1
Suprafață de protecție: EN	27/5000 conform EN 1177 -
Denumire:	exterior
Disponibilitate piese de	Furnizat de producător
Certificat de conformitate:	ČSN EN 1176 - 1

### Material

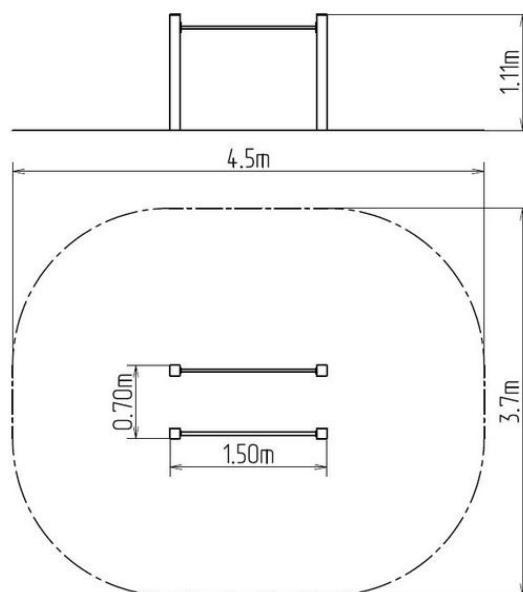
Unități metalice - oțel structural

### Finisaj

Duplex straturi de vopsea pe bază de pulberi întărite  
Galvanizarea la cald

### Descriere

Structura de susținere a barei paralele este realizată din oțel structural, care este protejat împotriva coroziunii prin zincare, ceea ce conduce la o durată lungă de viață a elementelor pentru antrenament sau acoperite cu duplex strat de vopsea pe bază de pulberi întărite în conformitate cu RAL, pentru a preveni coroziunea. Barele sunt amplasate la o distanță de 70 cm între ele, sunt din metal și sunt protejate prin zincare sau acoperite cu duplex strat de vopsea pe bază de pulberi întărite în conformitate cu RAL, pentru a preveni coroziunea. Barele paralele sunt construite în jurul ideii de durabilitate și durată lungă de viață. Toate materialele de fixare sunt galvanizate sau sunt realizate din oțel inoxidabil.



### Echipament

Oferim trei variante de culori pentru structura de susținere - roșu, albastru și maro.