

Vagon dublu - argintiu

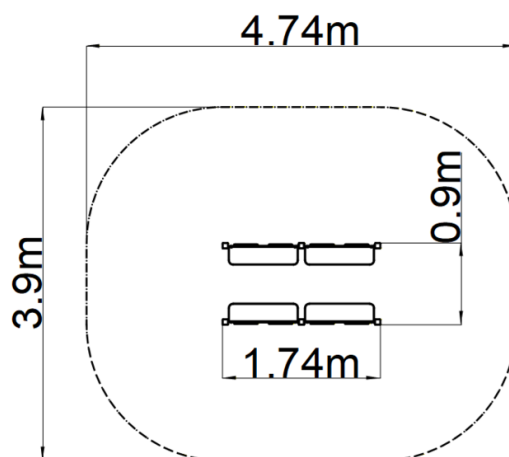
Tip produs VAG-6201KS-10

Informații de bază

Categoria de vârstă	0 - 10 ani
Suprafață minimă	4,74 m x 3,9 m
Dimensiuni echipament	1,74 m x 0,9 m x 0,62 m
Înălțime de cădere liberă:	1 m
Număr max. de utilizatori:	3
Suprafață de protecție: EN	27/5000 conform EN 1177 -
Certificat de conformitate:	CSN EN 1176-1 ed.2 +A1:2024

Material

Unități metalice - oțel structural
Unități din plastic - HDPE



Finisaj

Duplex straturi de vopsea pe bază de pulberi întărite
Galvanizarea la cald

Descriere

Structura de susținere este realizată din oțel structural galvanizat și apoi vopsit în câmp electrostatic, iar toate celelalte părți metalice sunt realizate din oțel structural negru, sablat și vopsit duplex cu vopsea electrostatică. Aceste structuri sunt așezate într-un pat de beton.

Toate celelalte componente ale unității sunt realizate din plastic HDPE de înaltă calitate (polietilenă colorată de înaltă densitate, caracterizată printr-o stabilitate ridicată a culorii, rezistență la radiații UV, însă, în principal, siguranță, deoarece nu se sparge și nu există, astfel, pericolul de vătămare corporală a copiilor din cauza fragmentelor ascuțite). Toate materialele de fixare sunt galvanizate sau sunt realizate din oțel inoxidabil.

Echipament

4 pereți laterali, 4 bănci.