

Set cățărare - maro

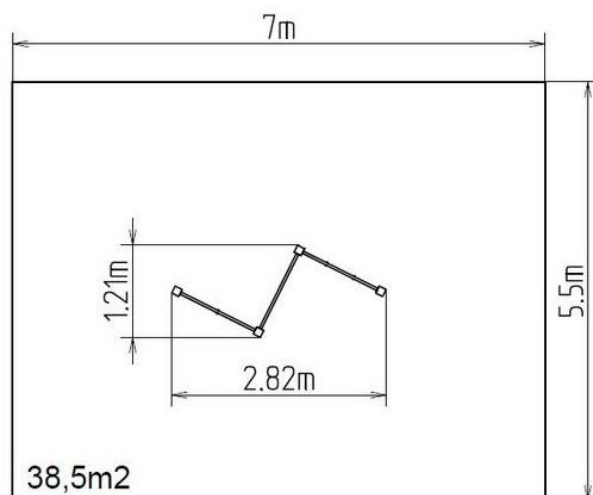
Tip produs SSE-8305KW-20

Informații de bază

Categoria de vârstă	3 - 15 ani
Suprafață minimă	7 m x 5,5 m
Dimensiuni echipament	2,82 m x 1,21 m x 2,12 m
Înălțime de cădere liberă:	2 m
Număr max. de utilizatori:	3
Suprafață de protecție: EN	Cauciuc sau pietriș, 38,5 m ²
Certificat de conformitate:	CSN EN 1176-1 ed.2 +A1:2024 CSN EN 1176-11:2015

Material

Unități metalice - oțel structural
Frânghii și plase - polipropilenă cu miez interior din oțel
Unități din plastic - poliamidă



Finisaj

Duplex straturi de vopsea pe bază de pulberi întărite
Galvanizarea la cald

Descriere

Structura de susținere este realizată din oțel structural galvanizat și apoi vopsit în câmp electrostatic, iar toate celelalte părți metalice sunt realizate din oțel structural negru, sablat și vopsit duplex cu vopsea electrostatică. Aceste structuri sunt așezate într-un pat de beton.

Plasa de cățărare este realizată din material HERKULES (frânghii cu grosimea de 16 mm din polipropilenă cu miez interior din oțel) și este conectată cu îmbinări din plastic. Toate materialele de fixare sunt galvanizate sau sunt realizate din oțel inoxidabil.

Echipament

Plasă de cățărare, 2 bucle ale frânghiilor de legănare, scară suedeză.