

Căsuță - maro

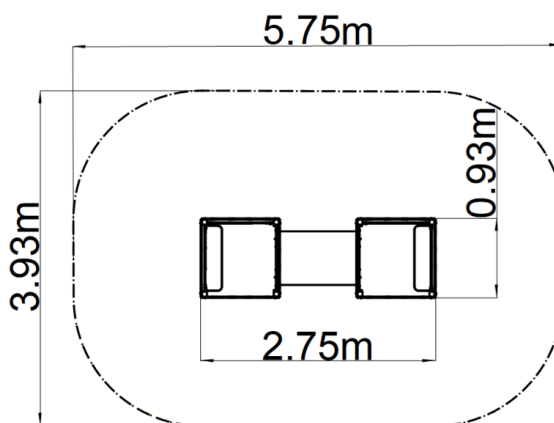
Tip produs DOH-6201KW-10

Informații de bază

Categoria de vârstă	0 - 10 ani
Suprafață minimă	5,75 m x 3,93 m
Dimensiuni echipament	2,75 m x 0,93 m x 1,54 m
Înălțime de cădere liberă:	0 m
Număr max. de utilizatori:	7
Suprafață de protecție: EN	27/5000 conform EN 1177 -
Certificat de conformitate:	CSN EN 1176-1 ed.2 +A1:2024

Material

Unități metalice - oțel structural
Unități din plastic - HDPE
Tunel - polietilenă



Finisaj

Duplex straturi de vopsea pe bază de pulberi întărite
Galvanizarea la cald

Descriere

Structura de susținere a căsuței este realizată din oțel structural, care este protejat împotriva coroziunii prin zincare, ceea ce conduce la o durată lungă de viață a elementelor pentru antrenament sau acoperite cu duplex strat de vopsea pe bază de pulberi întărite în conformitate cu RAL, pentru a preveni coroziunea. Aceste structuri sunt ancorate în fundații de beton. Toate celelalte elemente metalice sunt, de asemenea, zincate sau acoperite cu duplex strat de vopsea pe bază de pulberi întărite în conformitate cu RAL, pentru a preveni coroziunea.

Băncile și pereții laterali sunt realizate din plastic HDPE de înaltă calitate (polietilenă colorată de înaltă densitate, caracterizată printr-o stabilitate ridicată a culorii, rezistență la radiații UV, însă, în principal, siguranță, deoarece nu se sparge și nu există, astfel, pericolul de vătămare corporală a copiilor din cauza fragmentelor ascuțite). Tunelul pentru mers de-a bușilea este realizat din polietilenă care este stabilă la radiații UV și care prezintă o stabilitate ridicată a culorii. Toate materialele de fixare sunt galvanizate sau sunt realizate din oțel inoxidabil.

Echipament

2 creneluri din HDPE, 4 pereți laterali, 2 bănci, 1 tunel.