

## Căsuță - argintiu

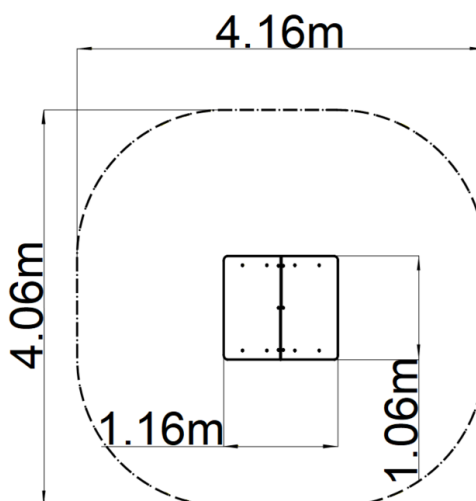
Tip produs DOK-6103KS-10

### Informații de bază

Categoria de vârstă	0 - 10 ani
Suprafață minimă	4,06 m x 4,16 m
Dimensiuni echipament	1,06 m x 1,16 m x 1,6 m
Înălțime de cădere liberă:	0 m
Număr max. de utilizatori:	3
Suprafață de protecție: EN	27/5000 conform EN 1177 -
Certificat de conformitate:	ČSN EN 1176-1 ed.2 +A1:2024

### Material

Unități metalice - oțel structural  
Unități din plastic - HDPE  
Acoperiș - HPL



### Finisaj

Duplex straturi de vopsea pe bază de pulberi întărite  
Galvanizarea la cald

### Descriere

Structura de susținere a căsuței este realizată din oțel structural, care este protejat împotriva coroziunii prin zincare, ceea ce conduce la o durată lungă de viață a elementelor pentru antrenament sau acoperite cu duplex strat de vopsea pe bază de pulberi întărite în conformitate cu RAL, pentru a preveni coroziunea. Aceste structuri sunt ancorate în fundații de beton. Toate celelalte elemente metalice sunt, de asemenea, zincate sau acoperite cu duplex strat de vopsea pe bază de pulberi întărite în conformitate cu RAL, pentru a preveni coroziunea.

Băncile și pereții laterali sunt realizate din plastic HDPE de înaltă calitate (polietilenă colorată de înaltă densitate, caracterizată printr-o stabilitate ridicată a culorii, rezistență la radiații UV, însă, în principal, siguranță, deoarece nu se sparge și nu există, astfel, pericolul de vătămare corporală a copiilor din cauza fragmentelor ascuțite). Acoperiș este realizat din HPL (Laminat de înaltă presiune, caracterizată printr-o stabilitate ridicată a culorii, rezistență la radiații UV, însă și rezistența la apă). Toate materialele de fixare sunt galvanizate sau sunt realizate din oțel inoxidabil.

### Echipament

Acoperiș, 2 pereți laterali, 1 bancă, abac.