

Cumpănă cu două scaune VH210KE -lime

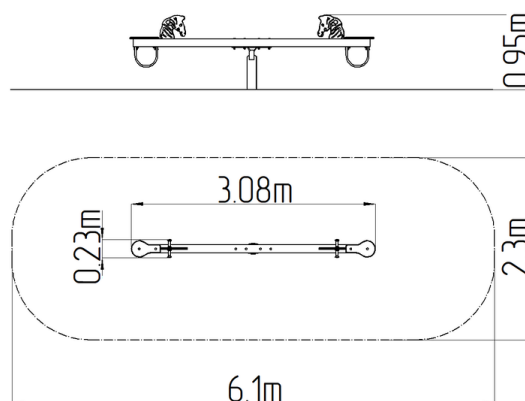
Tip produs VH-210KE-10

Informații de bază

Categoria de vârstă	2 - 10 ani
Suprafață minimă	6,1 m x 2,3 m
Dimensiuni echipament	3,08 m x 0,23 m x 0,95 m
Înălțime de cădere liberă:	1 m
Număr max. de utilizatori:	2
Suprafață de protecție: EN	27/5000 conform EN 1177 -
Certificat de conformitate:	CSN EN 1176-1 ed.2 +A1:2024 CSN EN 1176-6 ed. 2:2018

Material

Unități metalice - oțel structural
Scaunele - HDPE
Unități din plastic - HDPE



Finisaj

Duplex straturi de vopsea pe bază de pulberi întărite
Galvanizarea la cald

Descriere

Bara cumpenei este realizată din oțel structural, zincat sau acoperite cu duplex strat de vopsea pe bază de pulberi întărite în conformitate cu RAL, pentru a preveni coroziunea și este ancorată pe structura de susținere cu șuruburi de fixare. Structura de susținere a cumpenei este din oțel; este protejată împotriva coroziunii prin galvanizare la cald și este fixată într-o fundație de beton.

Műanyag részek rendkívül jó minőségű HDPE műanyagból (nagy sűrűségű teljesen festett polietilénből készülnek, melyet nagyfokú színállandóság, UV-álló képesség és főleg biztonság jellemez, mivel nem törékeny, és ezáltal a gyerekeket nem fenyegeti az éles letört részek általi sérülés veszélye).

Scaunele sunt realizate din HDPE (polietilenă colorată de înaltă densitate, caracterizată printr-o stabilitate ridicată a culorii, rezistență la radiații UV, însă, în principal, siguranță, deoarece nu se sparge și nu există, astfel). Toate materialele de fixare sunt galvanizate sau sunt realizate din oțel inoxidabil. Leagănul este construit în jurul ideii de durabilitate și durată lungă de viață. Impactul este amortizat prin amortizoare din cauciuc.