

Cumpănă cu două scaune pe arc HPV1002KE -lime

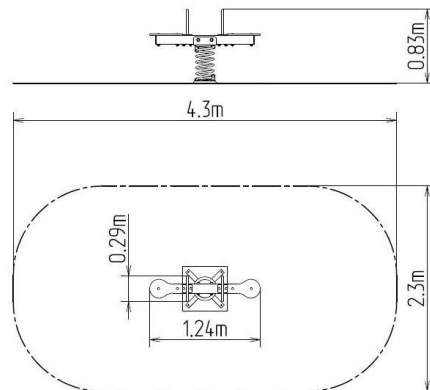
Tip produs HPV-1002KE-10

Informații de bază

Categoria de vârstă	2 - 10 ani
Suprafață minimă	4,3 m x 2,3 m
Dimensiuni echipament	1,24 m x 0,29 m x 0,83 m
Înălțime de cădere liberă:	1 m
Număr max. de utilizatori:	2
Suprafață de protecție: EN	27/5000 conform EN 1177 -
Certificat de conformitate:	CSN EN 1176-1 ed.2 +A1:2024 CSN EN 1176-6 ed. 2:2018

Material

Unități metalice - oțel structural
Scaunele - HDPE
Arc - oțel special pentru arcuri



Finisaj

Duplex straturi de vopsea pe bază de pulberi întărite
Galvanizarea la cald

Descriere

Bara cumpenei este realizată din oțel structural, zincat sau acoperite cu duplex strat de vopsea pe bază de pulberi întărite în conformitate cu RAL, pentru a preveni coroziunea și este fixată pe arcul de susținere. Arcul este realizat din oțel special pentru arcuri sau acoperite cu duplex strat de vopsea pe bază de pulberi întărite în conformitate cu RAL, pentru a preveni coroziunea. Scaunele sunt realizați din HDPE (polietilenă colorată de înaltă densitate, caracterizată printr-o stabilitate ridicată a culorii, rezistență la radiații UV, însă, în principal, siguranță, deoarece nu se sparge și nu există, astfel). Mânerile sunt din oțel zincat sau acoperite cu duplex strat de vopsea pe bază de pulberi întărite în conformitate cu RAL, pentru a preveni coroziunea. Leagănul este construit în jurul ideii de durabilitate și durată lungă de viață. Impactul este amortizat prin amortizoare din cauciuc. Toate materialele de fixare sunt galvanizate sau sunt realizate din oțel inoxidabil.