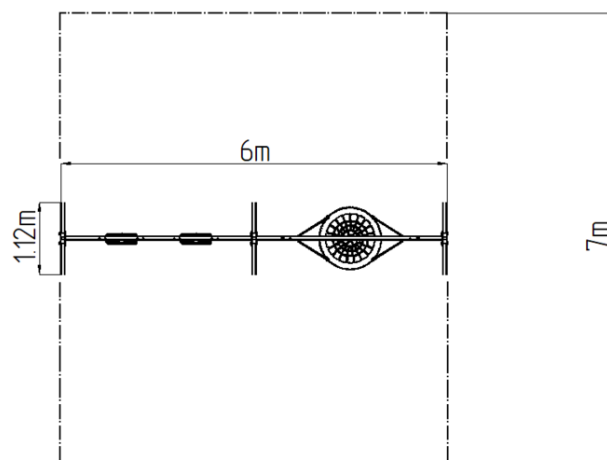
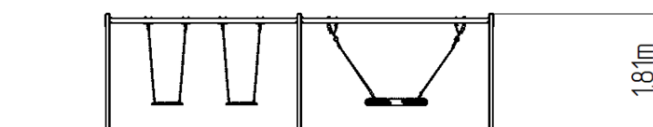


## Leagăn cu lanț cu trei locuri - lime (înălțime liberă 1,0 m)

Tip produs REH-6321KE-10

### Informații de bază

Categoria de vârstă	2 - 15 ani
Suprafață minimă	6 m x 7 m
Dimensiuni echipament	5,78 m x 1,2 m x 1,9 m
Înălțime de cădere liberă:	1,0 m
Număr max. de utilizatori:	7
Suprafață de protecție: EN	27/5000 conform EN 1177 -
Certificat de conformitate:	ČSN EN 1176-1 ed.2 +A1:2024 ČSN EN 1176-2 ed.2:2018



### Material

Unități metalice - oțel structural  
Scaunul tip „Scoică” este realizat din frânghie de polipropilenă cu fibre pentru uz intensiv  
Frânghii - polipropilenă cu miez interior din oțel  
Scaun Normal - aluminiu, acoperit cu un cauciuc

### Finisaj

Duplex straturi de vopsea pe bază de pulberi întărite  
Galvanizarea la cald

### Descriere

Structura de susținere este realizată din oțel structural galvanizat și apoi vopsit în câmp electrostatic, iar toate celelalte părți metalice sunt realizate din oțel structural negru, sablat și vopsit duplex cu vopsea electrostatică. Aceste structuri sunt așezate într-un pat de beton.

Leagănul este atârnat de o grindă metalică cu lanțuri galvanizate. Scaunul tip „Scoică” este realizat din frânghie de polipropilenă cu fibre pentru uz intensiv. Frânghiile sunt realizate din material HERKULES (frânghii cu grosimea de 16 mm din polipropilenă cu miez interior din oțel). Scaunul normal este confecționat din aluminiu, acoperit cu cauciuc moale și confortabil. Toate materialele de fixare sunt galvanizate sau sunt realizate din oțel inoxidabil.

### Echipament

2x Scaun Normal, 1x Scaunul tip „Scoică”  
oferim patru variante de culori pentru structura de susținere - roșu, albastru, maro și lime .