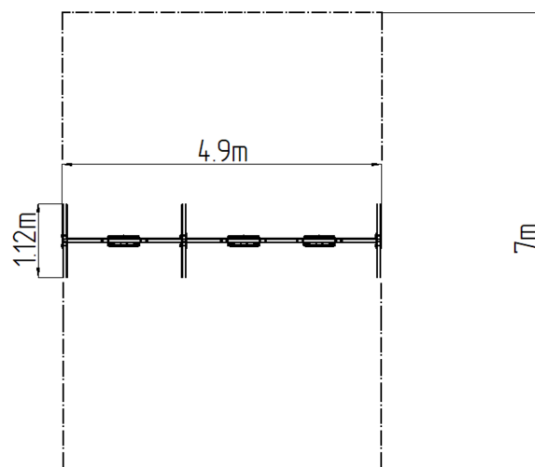
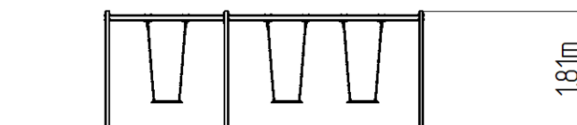


Leagăn cu lanț cu trei locuri - lime (înălțime liberă 1,0 m)

Tip produs REH-6311KE-10

Informații de bază

Categoria de vârstă	2 - 15 ani
Suprafață minimă	4,9 m x 7 m
Dimensiuni echipament	4,9 m x 1,12 m x 1,81 m
Înălțime de cădere liberă:	1,0 m
Număr max. de utilizatori:	3
Suprafață de protecție: EN	27/5000 conform EN 1177 -
Certificat de conformitate:	CSN EN 1176-1 ed.2 +A1:2024 CSN EN 1176-2 ed.2:2018



Material

Unități metalice - oțel structural
Scaun - aluminiu, acoperit cu un cauciuc

Finisaj

Duplex straturi de vopsea pe bază de pulberi întărite
Galvanizarea la cald

Descriere

Structura de susținere este realizată din oțel structural galvanizat și apoi vopsit în câmp electrostatic, iar toate celelalte părți metalice sunt realizate din oțel structural negru, sablat și vopsit duplex cu vopsea electrostatică. Aceste structuri sunt așezate într-un pat de beton.

Scaunul normal este confecționat din aluminiu, acoperit cu cauciuc moale și confortabil. Lanțurile sunt din oțel inoxidabil, ceea ce atinge o prelungire foarte importantă a vieții lor. Toate materialele de fixare sunt galvanizate sau sunt realizate din oțel inoxidabil.

Echipament

3x Scaun Normal. oferim patru variante de culori pentru structura de susținere - roșu, albastru, maro și lime .