

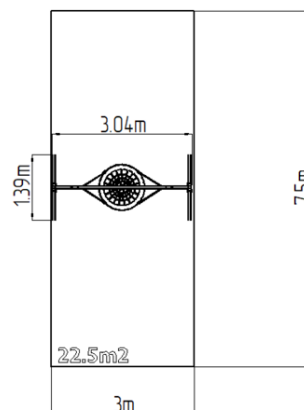
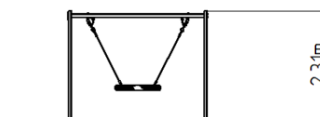


Leagăn cu lanț tip Scoică - lime (înălțime de cădere 1,5 m)

Tip produs REH-6170KE-15

Informații de bază

| | |
|-----------------------------|--|
| Categoria de vârstă | 2 - 15 ani |
| Suprafață minimă | 3 m x 7,5 m |
| Dimensiuni echipament | 3,04 m x 1,39 m x 2,31 m |
| Înălțime de cădere liberă: | 1,5 m |
| Număr max. de utilizatori: | 5 |
| Suprafață de protecție: EN | Cauciuc sau pietriș, 22,5 m ² |
| Certificat de conformitate: | CSN EN 1176-1 ed.2 +A1:2024 CSN EN 1176-2 ed.2:2018 |



Material

Unități metalice - oțel structural
Scaunul tip „Scoică” este realizat din frânghie de polipropilenă cu fibre pentru uz intensiv
Frânghii - polipropilenă cu miez interior din oțel

Finisaj

Duplex straturi de vopsea pe bază de pulberi întărite
Galvanizarea la cald

Descriere

Structura de susținere este realizată din oțel structural galvanizat și apoi vopsit în câmp electrostatic, iar toate celelalte părți metalice sunt realizate din oțel structural negru, sablat și vopsit duplex cu vopsea electrostatică. Aceste structuri sunt așezate într-un pat de beton.

Leagănul este atârnat de o grindă metalică cu lanțuri galvanizate. Scaunul tip „Scoică” este realizat din frânghie de polipropilenă cu fibre pentru uz intensiv. Frânghiile sunt realizate din material HERKULES (frânghii cu grosimea de 16 mm din polipropilenă cu miez interior din oțel). Toate materialele de fixare sunt galvanizate sau sunt realizate din oțel inoxidabil.

Echipament

oferim patru variante de culori pentru structura de susținere - roșu, albastru, maro și lime .