

## Set de jocuri Clasic UNK2067KS - argintiu

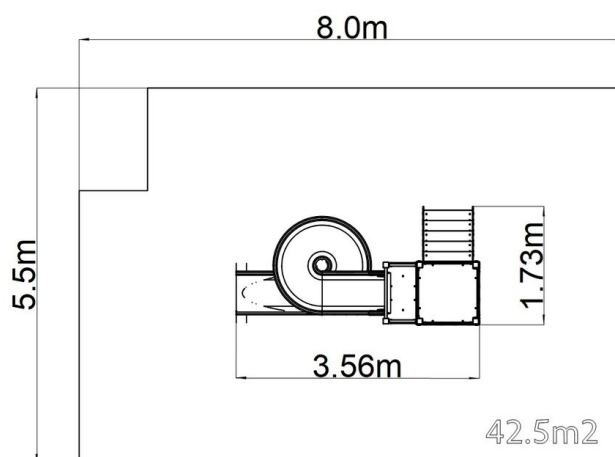
Tip produs UNK-2067KS-20

### Informații de bază

Categoria de vârstă	3 - 15 ani
Suprafață minimă	8 m x 5,5 m
Dimensiuni echipament	3,56 m x 1,73 m x 4,06 m
Înălțime de cădere liberă:	2,0 m
Număr max. de utilizatori:	11
Suprafață de protecție: EN	Cauciuc sau pietriș, 42,5 m <sup>2</sup>
Certificat de conformitate:	CSN EN 1176-1 ed.2 +A1:2024 CSN EN 1176-3 ed.2:2018

### Material

Unități din plastic - HDPE  
Unități metalice - oțel structural  
Suporturi de cățărare - poliester  
Tobogan cu tub - fibră de sticlă triplu stratificată  
Platformă - HPL  
Acoperișuri - HPL



### Finisaj

Duplex straturi de vopsea pe bază de pulberi întărite  
Galvanizarea la cald

### Descriere

Structura de susținere este realizată din oțel structural galvanizat și apoi vopsit în câmp electrostatic, iar toate celelalte părți metalice sunt realizate din oțel structural negru, sablat și vopsit duplex cu vopsea electrostatică. Aceste structuri sunt așezate într-un pat de beton.

Toboganul cu tub este realizat din fibră de sticlă triplu stratificată. Suprafețele ale toboganului cu tub, ale treptelor etc. sunt realizate din plastic HDPE de înaltă calitate (polietilenă colorată de înaltă densitate, caracterizată printr-o stabilitate ridicată a culorii, rezistență la radiații UV, însă, în principal, siguranță, deoarece nu se sparge și nu există, astfel, pericolul de vătămare corporală a copiilor din cauza fragmentelor ascuțite).

Platformele și perete de cățărare vertical sunt realizați din HPL (Laminat de înaltă presiune, caracterizată printr-o stabilitate ridicată a culorii însă și rezistența la apă). Acoperiș este realizați din HPL (Laminat de înaltă presiune, caracterizată printr-o stabilitate ridicată a culorii, rezistență la radiații UV, însă și rezistența la apă). Suporturile de cățărare sunt realizate din poliester, care asigură o durată lungă de viață, păstrarea culorii, precum și o suprafață confortabilă la contactul cu pielea. Toate materialele de fixare sunt galvanizate sau sunt realizate din oțel inoxidabil.

### Echipament

2 Turn, tobogan cu tub, scări, 2 bariere, acoperiș în formă de A, 2 perete de cățărare vertical, scară.