



## Set de jocuri Castel UNH1026KW - maro

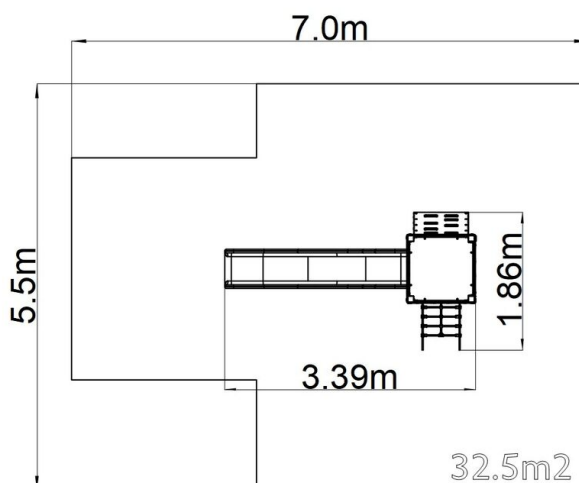
Tip produs UNH-1026KW-15

### Informații de bază

|                             |   |
|-----------------------------|---|
| Categoria de vârstă         | 3 - 15 ani  |
| Suprafață minimă            | 7 m x 5,5 m   |
| Dimensiuni echipament       | 3,39 m x 1,86 m x 3,16 m  |
| Înălțime de cădere liberă:  | 1,5 m   |
| Număr max. de utilizatori:  | 7   |
| Suprafață de protecție: EN  | Cauciuc sau pietriș, 32,5 m <sup>2</sup>                                      |
| Certificat de conformitate: | ČSN EN 1176-1 ed.2 +A1:2024<br>ČSN EN 1176-3 ed.2:2018<br>ČSN EN 1176-11:2015 |

### Material

Platformă - HPL  
 Unități metalice - oțel structural  
 Suporturi de cățărare - poliester  
 Unități din plastic - HDPE, poliamidă  
 Tobogan - fibră de sticlă triplu stratificată  
 Frânghii și plase - polipropilenă cu miez interior din oțel



### Finisaj

Duplex straturi de vopsea pe bază de pulberi întărite  
 Galvanizarea la cald

### Descriere

Structura de susținere este realizată din oțel structural galvanizat și apoi vopsit în câmp electrostatic, iar toate celelalte părți metalice sunt realizate din oțel structural negru, sablat și vopsit duplex cu vopsea electrostatică. Aceste structuri sunt așezate într-un pat de beton.

Toboganul este realizat din fibră de sticlă triplu stratificată. Suprafețele toboganelor, treptelor etc. sunt realizate din plastic HDPE de înaltă calitate (polietilenă colorată de înaltă densitate, caracterizată printr-o stabilitate ridicată a culorii, rezistență la radiații UV, însă, în principal, siguranță, deoarece nu se sparge și nu există, astfel, pericolul de vătămare corporală a copiilor din cauza fragmentelor ascuțite). Plasa de cățărare și frânghia sunt realizate din material HERKULES (frânghii cu grosimea de 16 mm din polipropilenă cu miez interior din oțel) și sunt conectate cu îmbinări din plastic sau aluminiu. Platforma și perete de cățărare vertical sunt realizați din HPL (Laminat de înaltă presiune, caracterizată printr-o stabilitate ridicată a culorii însă și rezistența la apă). Suporturile de cățărare sunt realizate din poliester, care asigură o durată lungă de viață, păstrarea culorii, precum și o suprafață confortabilă la contactul cu pielea. Toate materialele de fixare sunt galvanizate sau sunt realizate din oțel inoxidabil.

### Echipament

Turn, tobogan, scară, perete de cățărare înclinat, creneluri, acces la plasa înclinată.