



Set de jocuri Clasic UNK1061KS - argintiu

Tip produs UNK-1061KS-20

Informații de bază

Categoria de vârstă	3 - 15 ani
Suprafață minimă	8,5 m x 8 m
Dimensiuni echipament	4,68 m x 5,93 m x 4,06 m
Înălțime de cădere liberă:	2,0 m
Număr max. de utilizatori:	7
Suprafață de protecție: EN	Cauciuc sau pietriș, 63 m ²
Certificat de conformitate:	ČSN EN 1176-1 ed.2 +A1:2024 ČSN EN 1176-2 ed.2:2018 ČSN EN 1176-3 ed.2:2018

Material

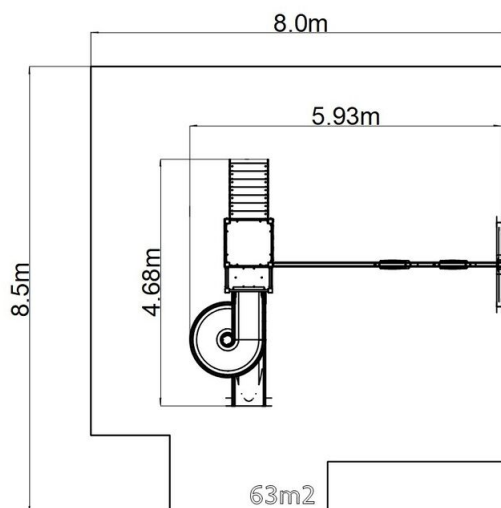
Platformă - HPL
 Unități metalice - oțel structural
 Unități din plastic - HDPE
 Tobogan - fibră de sticlă triplu stratificată
 Acoperiș - HPL
 Scaun - aluminiu, acoperit cu un cauciuc

Finisaj

Duplex straturi de vopsea pe bază de pulberi întărite
 Galvanizarea la cald

Descriere

Toboganul este realizat din fibră de sticlă triplu stratificată. Suprafețele toboganelor, treptelor etc. sunt realizate din plastic HDPE de înaltă calitate (polietilenă colorată de înaltă densitate, caracterizată printr-o stabilitate ridicată a culorii, rezistență la radiații UV, însă, în principal, siguranță, deoarece nu se sparge și nu există, astfel, pericolul de vătămare corporală a copiilor din cauza fragmentelor ascuțite). Platforma este realizată din HPL (Laminat de înaltă presiune, caracterizată printr-o stabilitate ridicată a culorii, rezistență la radiații UV, însă și rezistența la apă). Acoperiș este realizat din HPL (Laminat de înaltă presiune, caracterizată printr-o stabilitate ridicată a culorii, rezistență la radiații UV, însă și rezistența la apă). Scaunul normal este confecționat din aluminiu, acoperit cu cauciuc moale și confortabil. Lanțurile sunt din oțel inoxidabil, ceea ce atinge o prelungire foarte importantă a vieții lor. Toate materialele de fixare sunt galvanizate sau sunt realizate din oțel inoxidabil.



Echipament

Turn, tobogan, acoperiș în formă de A, 2 bariere, scară, grinda metalica, 2x Scaun Normal.