

Set de jocuri Castel UNH1017KS - argintiu

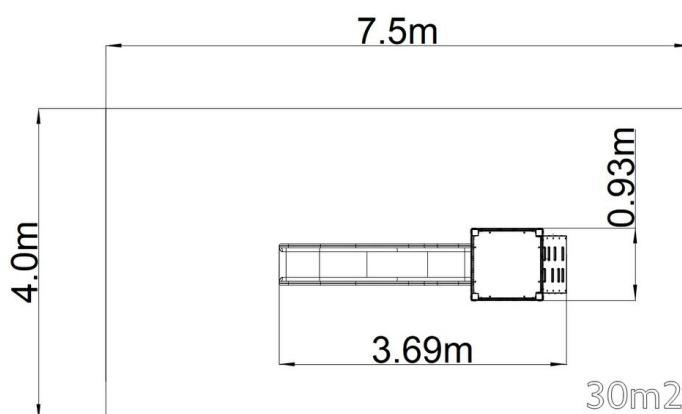
Tip produs UNH-1017KS-15

Informații de bază

Categoria de vârstă	3 - 15 ani
Suprafață minimă	7,5 m x 4 m
Dimensiuni echipament	3,69 m x 0,93 m x 2,35 m
Înălțime de cădere liberă:	1,5 m
Număr max. de utilizatori:	5
Suprafață de protecție: EN	Cauciuc sau pietriș, 30 m ²
Certificat de conformitate:	CSN EN 1176-1 ed.2 +A1:2024 CSN EN 1176-3 ed.2:2018

Material

Platformă - HPL
 Unități metalice - oțel structural
 Suporturi de cățărare - poliester
 Unități din plastic - HDPE
 Tobogan - fibră de sticlă triplu stratificată



Finisaj

Duplex straturi de vopsea pe bază de pulberi întărite
 Galvanizarea la cald

Descriere

Structura de susținere este realizată din oțel structural galvanizat și apoi vopsit în câmp electrostatic, iar toate celelalte părți metalice sunt realizate din oțel structural negru, sablat și vopsit duplex cu vopsea electrostatică. Aceste structuri sunt așezate într-un pat de beton.

Toboganul este realizat din fibră de sticlă triplu stratificată. Suprafața toboganului este realizată din plastic HDPE de înaltă calitate (polietilenă colorată de înaltă densitate, caracterizată printr-o stabilitate ridicată a culorii, rezistență la radiații UV, însă, în principal, siguranță, deoarece nu se sparge și nu există, astfel, pericolul de vătămare corporală a copiilor din cauza fragmentelor ascuțite). Platforma este realizată din HPL (Laminat de înaltă presiune, caracterizată printr-o stabilitate ridicată a culorii însă și rezistență la apă) Acoperiș este realizat din HPL (Laminat de înaltă presiune, caracterizată printr-o stabilitate ridicată a culorii, rezistență la radiații UV, însă și rezistență la apă). Suporturile de cățărare sunt realizate din poliester, care asigură o durată lungă de viață, păstrarea culorii, precum și o suprafață confortabilă la contactul cu pielea. Toate materialele de fixare sunt galvanizate sau sunt realizate din oțel inoxidabil.

Echipament

Turn, tobogan, creneluri, 2 bariere, scară, rampă înclinată cu frânghie și trepte HDPE.