



## Set de jocuri Castel UNH2038KS - argintiu

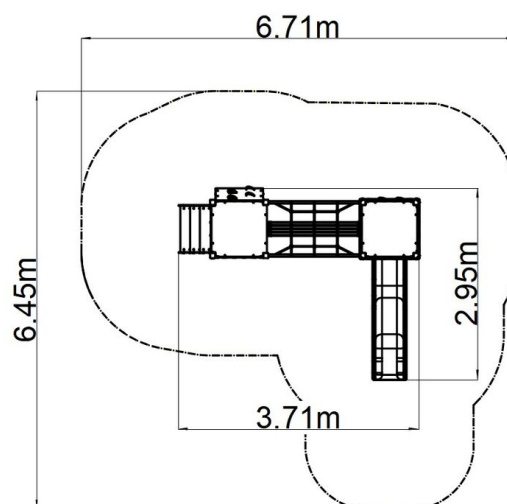
Tip produs UNH-2038KS-10

### Informații de bază

Categoria de vârstă	2 - 15 ani
Suprafață minimă	6,71 m x 6,45 m
Dimensiuni echipament	3,71 m x 2,95 m x 2,7 m
Înălțime de cădere liberă:	1 m
Număr max. de utilizatori:	17
Suprafață de protecție: EN	27/5000 conform EN 1177 -
Certificat de conformitate:	ČSN EN 1176-1 ed.2 +A1:2024 ČSN EN 1176-3 ed.2:2018 ČSN EN 1176-11:2015

### Material

Platformă - HPL  
Unități metalice - oțel structural  
Suporturi de cățărare - poliester  
Unități din plastic - HDPE, poliamidă  
Tobogan - fibră de sticlă triplu stratificată  
Frânghii și plase - polipropilenă cu miez interior din oțel



### Finisaj

Duplex straturi de vopsea pe bază de pulberi întărite  
Galvanizarea la cald

### Descriere

Structura de susținere este realizată din oțel structural galvanizat și apoi vopsit în câmp electrostatic, iar toate celelalte părți metalice sunt realizate din oțel structural negru, sablat și vopsit duplex cu vopsea electrostatică. Aceste structuri sunt așezate într-un pat de beton.

Toboganul este realizat din fibră de sticlă triplu stratificată. Suprafețele toboganelor, etc. sunt realizate din plastic HDPE de înaltă calitate (polietilenă colorată de înaltă densitate, caracterizată printr-o stabilitate ridicată a culorii, rezistență la radiații UV, însă, în principal, siguranță, deoarece nu se sparge și nu există, astfel, pericolul de vătămare corporală a copiilor din cauza fragmentelor ascuțite). Plasa de cățărare, puntea cu corzi și frânghia sunt realizate din material HERKULES (frânghii cu grosimea de 16 mm din polipropilenă cu miez interior din oțel) și sunt conectate cu îmbinări din plastic sau aluminiu. Platformele, rampa și peretele de cățărare vertical sunt realizați din HPL (Laminat de înaltă presiune, caracterizată printr-o stabilitate ridicată a culorii însă și rezistența la apă). Suporturile de cățărare sunt realizate din poliester, care asigură o durată lungă de viață, păstrarea culorii, precum și o suprafață confortabilă la contactul cu pielea. Toate materialele de fixare sunt galvanizate sau sunt realizate din oțel inoxidabil.

### Echipament

2 turnuri, tobogan, creneluri, rampă înclinată, punte cu corzi, scară, perete de cățărare vertical, bariere.