

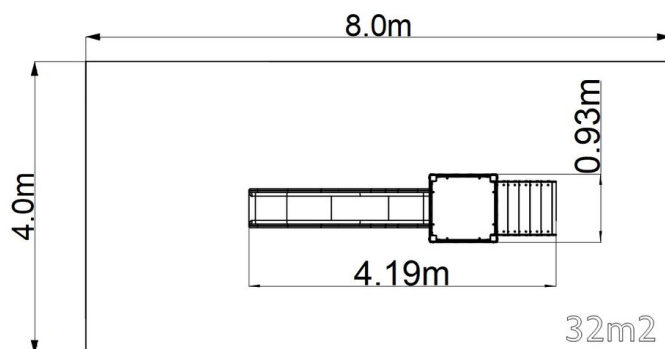


Set de jocuri Clasic UNK1021KS - argintiu

Tip produs UNK-1021KS-15

Informații de bază

Categoria de vârstă	3 - 15 ani
Suprafață minimă	8 m x 4 m
Dimensiuni echipament	4,19 m x 0,93 m x 3,56 m
Înălțime de cădere liberă:	1,5 m
Număr max. de utilizatori:	5
Suprafață de protecție: EN	Cauciuc sau pietriș, 32 m ²
Certificat de conformitate:	CSN EN 1176-1 ed.2 +A1:2024 CSN EN 1176-3 ed.2:2018



Material

Platformă - HPL
 Unități metalice - oțel structural
 Unități din plastic - HDPE
 Tobogan - fibră de sticlă triplu stratificată
 Acoperiș - HPL

Finisaj

Duplex straturi de vopsea pe bază de pulberi întărite
 Galvanizarea la cald

Descriere

Structura de susținere este realizată din oțel structural galvanizat și apoi vopsit în câmp electrostatic, iar toate celelalte părți metalice sunt realizate din oțel structural negru, sablat și vopsit duplex cu vopsea electrostatică. Aceste structuri sunt așezate într-un pat de beton.

Toboganul este realizat din fibră de sticlă triplu stratificată. Suprafețele toboganelor, treptelor etc. sunt realizate din plastic HDPE de înaltă calitate (polietilenă colorată de înaltă densitate, caracterizată printr-o stabilitate ridicată a culorii, rezistență la radiații UV, însă, în principal, siguranță, deoarece nu se sparge și nu există, astfel, pericolul de vătămare corporală a copiilor din cauza fragmentelor ascuțite). Platforma este realizată din HPL (Laminat de înaltă presiune, caracterizată printr-o stabilitate ridicată a culorii însă și rezistența la apă). Acoperiș este realizat din HPL (Laminat de înaltă presiune, caracterizată printr-o stabilitate ridicată a culorii, rezistență la radiații UV, însă și rezistența la apă). Toate materialele de fixare sunt galvanizate sau sunt realizate din oțel inoxidabil.

Echipament

Turn, tobogan, acoperiș în formă de A, 2 bariere, scară.