

Leagăn cu lanț cu două locuri RH6221KW - maro (înălțime de

Tip produs RH-6221KW-10

Informații de bază

Categoria de vârstă	2 - 15 ani
Suprafață minimă	7,9 m x 7 m
Dimensiuni echipament	4,9 m x 1,12 m x 1,81 m
Înălțime de cădere liberă:	1,0 m
Capacitate încărcătură:	324 kg
Număr max. de utilizatori:	6
Suprafață de protecție: EN	27/5000 conform EN 1177 -
Denumire:	exterior
Disponibilitate piese de	Furnizat de producător
Certificat de conformitate:	ČSN EN 1176 - 1, 2

Material

Unități metalice - oțel structural
Scaunul tip „Scoică” este realizat din frânghie de polipropilenă cu fibre pentru uz intensiv
Frânghiile - polipropilenă cu miez interior din oțel
Scaun Normal - aluminiu, acoperit cu un cauciuc

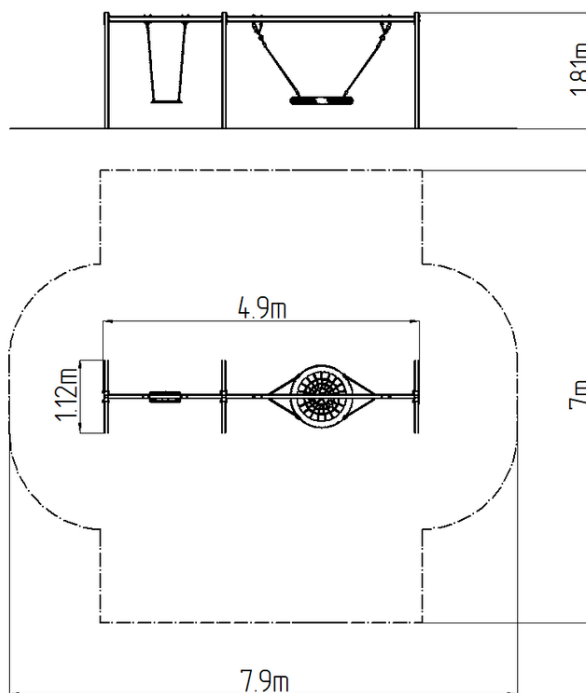
Finisaj

Acoperire cu pulbere Komaxit
Galvanizarea la cald

Descriere

Structura de susținere a leagănelui este realizată din oțel structural, este zincată și vopsită în câmp electrostatic cu vopsea KOMAXIT conform tabelului de culori RAL și este fixată într-o fundație de beton.

Leagănelul este atârnat de o grindă metalică cu lanțuri galvanizate. Scaunul tip „Scoică” este realizat din frânghie de polipropilenă cu fibre pentru uz intensiv. Frânghiile sunt realizate din material HERKULES (frânghiile cu grosimea de 16 mm din polipropilenă cu miez interior din oțel). Scaunul normal este confecționat din aluminiu, acoperit cu cauciuc moale și confortabil. Toate materialele de fixare sunt galvanizate sau sunt realizate din oțel inoxidabil.



Echipament

1x Scaun Normal, 1x Scaunul tip „Scoică”
Oferim trei variante de culori pentru structura de susținere - roșu, albastru și maro.