



Leagăn cu lanț RH6111KW - maro (înălțime liberă 1,5 m)

Tip produs RH-6111KW-15

Informații de bază

| | |
|-----------------------------|--|
| Categoria de vârstă | 2 - 15 ani |
| Suprafață minimă | 4,9 m x 7,5 m |
| Dimensiuni echipament | 1,9 m x 1,39 m x 2,31 m |
| Înălțime de cădere liberă: | 1,5 m |
| Capacitate încărcătură: | 54 kg |
| Număr max. de utilizatori: | 1 |
| Suprafață de protecție: EN | Cauciuc sau pietriș, 15 m ² |
| Denumire: | exterior |
| Disponibilitate piese de | Furnizat de producător |
| Certificat de conformitate: | ČSN EN 1176 - 1, 2 |

Material

Unități metalice - oțel structural
Scaun - aluminiu, acoperit cu un cauciuc

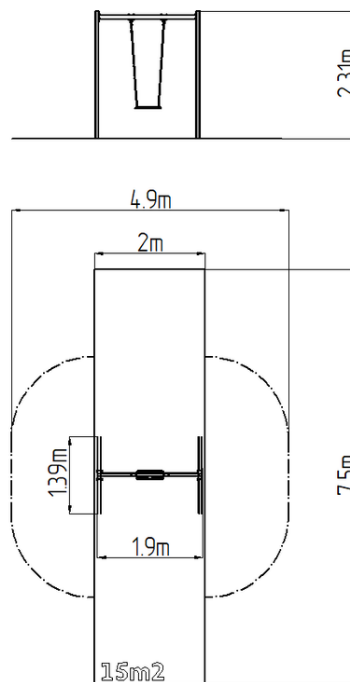
Finisaj

Acoperire cu pulbere Komaxit
Galvanizarea la cald

Descriere

Structura de susținere a leagănelui este realizată din oțel structural, este zincată și vopsită în câmp electrostatic cu vopsea KOMAXIT conform tabelului de culori RAL și este fixată într-o fundație de beton.

Scaunul normal este confecționat din aluminiu, acoperit cu cauciuc moale și confortabil. Lanțurile sunt din oțel inoxidabil, ceea ce atinge o prelungire foarte importantă a vieții lor. Toate materialele de fixare sunt galvanizate sau sunt realizate din oțel inoxidabil.



Echipament

1x Scaun Normal. Oferim trei variante de culori pentru structura de susținere - roșu, albastru și maro.