



Leagăn cu lanț RH6111KW - maro

Tip produs RH-6111KW-10

Informații de bază

Categoria de vârstă	2 - 15 ani
Suprafață minimă	4,9 m x 7 m
Dimensiuni echipament	1,9 m x 1,12 m x 1,81 m
Înălțime de cădere liberă:	1,0 m
Capacitate încărcătură:	54 kg
Număr max. de utilizatori:	1
Suprafață de protecție: EN	27/5000 conform EN 1177 -
Denumire:	exterior
Disponibilitate piese de	Furnizat de producător
Certificat de conformitate:	ČSN EN 1176 - 1, 2

Material

Unități metalice - oțel structural
Scaun - aluminiu, acoperit cu un cauciuc

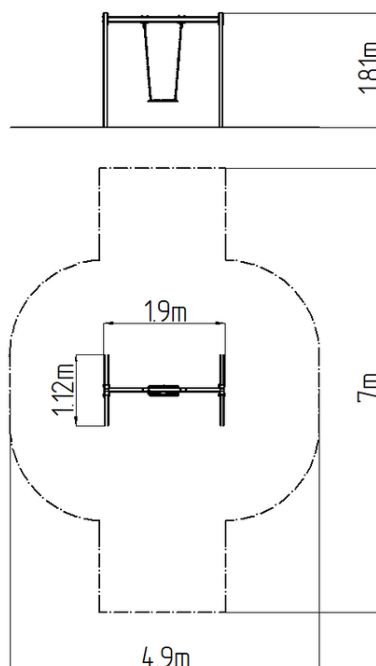
Finisaj

Acoperire cu pulbere Komaxit
Galvanizarea la cald

Descriere

Structura de susținere a leagănelui este realizată din oțel structural, este zincată și vopsită în câmp electrostatic cu vopsea KOMAXIT conform tabelului de culori RAL și este fixată într-o fundație de beton.

Scaunul normal este confecționat din aluminiu, acoperit cu cauciuc moale și confortabil. Lanțurile sunt din oțel inoxidabil, ceea ce atinge o prelungire foarte importantă a vieții lor. Toate materialele de fixare sunt galvanizate sau sunt realizate din oțel inoxidabil.



Echipament

1x Scaun Normal. Oferim trei variante de culori pentru structura de susținere - roșu, albastru și maro.