



GAMA UNIVERSAL 4U131KS - argintiu

Tip produs 4U-131KS-10

Informații de bază

Categoria de vârstă	2 - 15 ani
Suprafață minimă	8,4 m x 7,5 m
Dimensiuni echipament	5,48 m x 3,78 m x 3,13 m
Înălțime de cădere liberă:	1,0 m
Capacitate încărcătură:	378 kg
Număr max. de utilizatori:	7
Suprafață de protecție: EN	27/5000 conform EN 1177 -
Denumire:	exterior
Disponibilitate piese de	Furnizat de producător
Certificat de conformitate:	ČSN EN 1176 - 1, 2, 3

Material

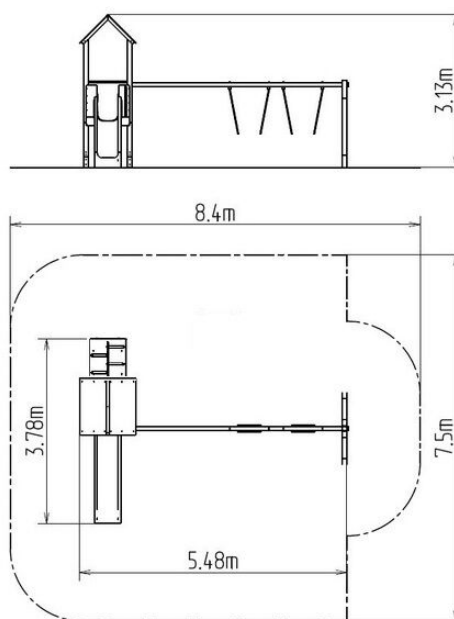
Platformă - HPL
Unități metalice - oțel structural
Unități din plastic - HDPE
Tobogan - fibră de sticlă triplu stratificată
Acoperiș - HPL

Finisaj

Acoperire cu pulbere Komaxit
Galvanizarea la cald

Descriere

Toboganul este realizat din fibră de sticlă triplu stratificată. Suprafețele toboganelor, treptelor etc. sunt realizate din plastic HDPE de înaltă calitate (polietilenă colorată de înaltă densitate, caracterizată printr-o stabilitate ridicată a culorii, rezistență la radiații UV, însă, în principal, siguranță, deoarece nu se sparge și nu există, astfel, pericolul de vătămare corporală a copiilor din cauza fragmentelor ascuțite). Frânghia este realizată din material HERKULES (frânghii cu grosimea de 16 mm din polipropilenă cu miez interior din oțel). Platforma este realizată din HPL (Laminat de înaltă presiune, caracterizată printr-o stabilitate ridicată a culorii însă și rezistență la apă). Acoperiș este realizat din HPL (Laminat de înaltă presiune, caracterizată printr-o stabilitate ridicată a culorii, rezistență la radiații UV, însă și rezistență la apă). Toate materialele de fixare sunt galvanizate sau sunt realizate din oțel inoxidabil.



Echipament

Turn, tobogan, acoperiș în formă de A, 2 bariere, rampă înclinată cu frânghie și trepte HDPE, leagăn cu lanț cu două locuri.