



## Echipament de fitness FP-009SO Vâslit - portocaliu

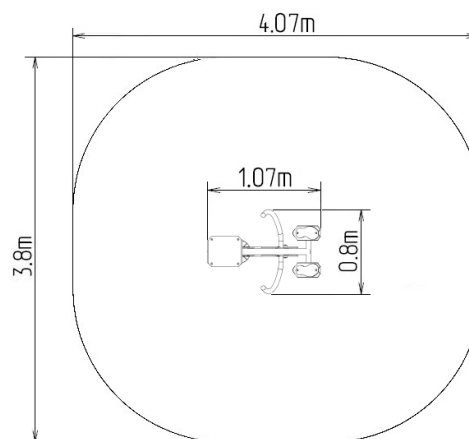
Tip produs FP-009SO-10

### Informații de bază

Categoria de vârstă	de la 15 ani
Suprafață minimă	4,07 m x 3,8 m
Dimensiuni echipament	1,07 m x 0,8 m x 0,9 m
Înălțime de cădere liberă:	1.0 m
Capacitate încărcătură:	120 kg
Număr max. de utilizatori:	1
Suprafață de protecție: EN	conform EN 16630 - gazon exterior
Denumire:	Furnizat de producător
Disponibilitate piese de	Furnizat de producător
Certificat de conformitate:	ČSN EN 16630:2016

### Material

Coloană de susținere, mânere - realizate din tuburi de oțel  
Scaun și spătar - HDPE



### Finisaj

Acoperire cu pulbere Komaxit  
Galvanizarea la cald

### Descriere

Scaunul și spătarul sunt realizate din aluminiu și acoperite cu polietilenă HDPE (polietilenă complet colorată, de înaltă densitate, caracterizată printr-o stabilitate ridicată a culorilor și rezistență la radiațiile UV). Mânerele sunt realizate din tuburi de oțel vopsite în câmp electrostatic. Coloana de susținere este realizată dintr-un tub de oțel cu o flanșă de montare la bază. Cadrul scaunului și locul pentru pus piciorul sunt realizate din tablă metalică vopsită în câmp electrostatic. Se utilizează rulmenți pentru conexiunile mobile. Orificiile sunt etanșate cu elemente din oțel la capete. Toate elementele de fixare sunt inoxidabile.

Funcții: Lucrează partea superioară a corpului, cum ar fi bicepsii și mușchii cutiei toracice, dar și grupele de mușchi ale extremităților inferioare. Îmbunătățește performanța inimii și a tractului respirator și funcțiile cardiovasculare.

Instrucțiuni: Așezați-vă pe scaun și apucați mânerele. Trageți mânerele mai aproape și întindeți picioarele. Reveniți la poziția inițială și repetați exercițiul.