



Echipament de fitness FP-003SL Aparat tip Butterfly (prin

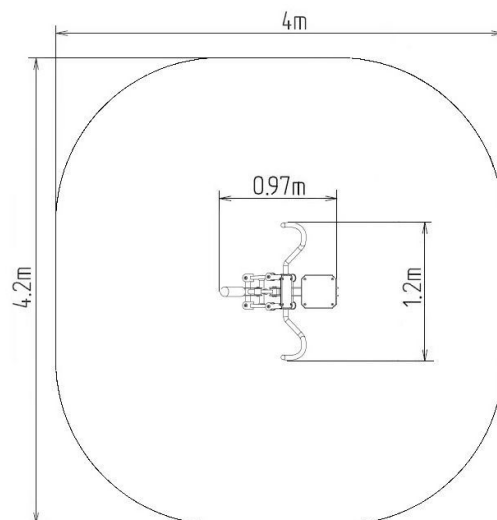
Tip produs FP-003ST-10

Informații de bază

Categoria de vârstă	de la 15 ani
Suprafață minimă	4 m x 4,2 m
Dimensiuni echipament	0,97 m x 1,2 m x 1,94 m
Înălțime de cădere liberă:	1.0 m
Capacitate încărcătură:	120 kg
Număr max. de utilizatori:	1
Suprafață de protecție: EN	conform EN 16630 - gazon
Denumire:	exterior
Disponibilitate piese de	Furnizat de producător
Certificat de conformitate:	ČSN EN 16630:2016

Material

Coloană de susținere, mânere - realizate din tuburi de oțel
Scaun și spătar - HDPE



Finisaj

Acoperire cu pulbere Komaxit
Galvanizarea la cald

Descriere

Scaunul și spătarul sunt realizate din aluminiu și acoperite cu polietilenă HDPE (polietilenă complet colorată, de înaltă densitate, caracterizată printr-o stabilitate ridicată a culorilor și rezistență la radiațiile UV). Mănerile sunt realizate din tuburi de oțel vopsite în câmp electrostatic. Coloana de susținere este realizată dintr-un tub de oțel cu o flanșă de montare la bază. Cadrul scaunului și locul pentru pus piciorul sunt realizate din tablă metalică vopsită în câmp electrostatic. Se utilizează rulmenți pentru conexiunile mobile. Orificiile sunt etanșate cu elemente din oțel la capete. Toate elementele de fixare sunt inoxidabile.

Funcții: Antrenează mușchii pieptului, mușchii din față ai umărului, antebrațul, abdomenul superior precum și abdomenul și tricepsul. Îmbunătățește performanța inimii și a tractului respirator și funcțiile cardiovasculare.

Instrucțiuni: Așezați-vă pe scaun și apucați ferm mânerile. Împingeți mânerile înainte și apoi reveniți cu atenție la poziția inițială.