

Leagăn cu lanț tip scoică MINI RH160KR - roșu (înălțime de

Tip produs RH-160KR-10

Informații de bază

Categoria de vârstă	2 - 15 ani
Suprafață minimă	6 m x 7 m
Dimensiuni echipament	3 m x 1,04 m x 1,71 m
Înălțime de cădere liberă:	1 m
Capacitate încărcătură:	270 kg
Număr max. de utilizatori:	5
Suprafață de protecție: EN	27/5000 conform EN 1177 -
Denumire:	exterior
Disponibilitate piese de	Furnizat de producător
Certificat de conformitate:	ČSN EN 1176 - 1, 2

Material

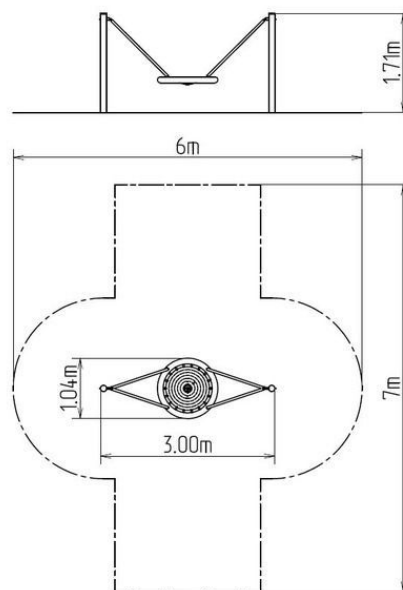
Unități metalice - oțel structural
 Scaunul tip „Scoică” este realizat din frânghie de polipropilenă cu fibre pentru uz intensiv
 Frânghiile - polipropilenă cu miez interior din oțel

Finisaj

Acoperire cu pulbere Komaxit
 Galvanizarea la cald

Descriere

Structura de susținere a leagănelui este realizată din oțel structural cu diametrul de 108 mm, este zincată și vopsită în câmp electrostatic cu vopsea KOMAXIT conform tabelului de culori RAL și este fixată într-o fundație de beton. Leagănelul este atârnat de structura de susținere cu lanțuri galvanizate. Scaunul tip „Scoică” este realizat din frânghie de polipropilenă cu fibre pentru uz intensiv. Frânghiile sunt realizate din material HERKULES (frânghii cu grosimea de 16 mm din polipropilenă cu miez interior din oțel). Toate materialele de fixare sunt galvanizate sau sunt realizate din oțel inoxidabil.



Echipament

Oferim trei variante de culori pentru structura de susținere - roșu, albastru și maro.