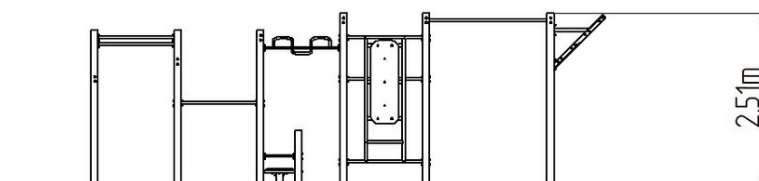


## Set de antrenament stradal WS0220D - portocaliu

Tip produs WS-0220D-15

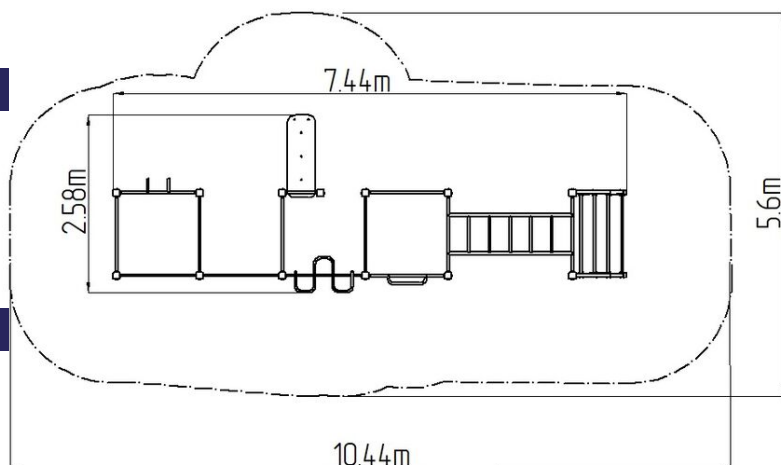
### Informații de bază

|                             |                          |
|-----------------------------|--------------------------|
| Categoria de vârstă         | Nespecificat             |
| Suprafață minimă            | 10,44 m x 5,6 m          |
| Dimensiuni echipament       | 7,44 m x 2,58 m x 2,51 m |
| Înălțime de cădere liberă:  | 1,5 m                    |
| Capacitate încărcătură:     | 702 kg                   |
| Număr max. de utilizatori:  | 9                        |
| Suprafață de protecție: EN  | conform ČSN EN 16630     |
| Denumire:                   | exterior                 |
| Disponibilitate piese de    | Furnizat de producător   |
| Certificat de conformitate: | ČSN EN 16630             |



### Material

Unități metalice - oțel structural  
Unități din plastic - HDPE



### Finisaj

Acoperire cu pulbere Komaxit  
Galvanizarea la cald

### Descriere

Structura de susținere a setului de antrenament este realizată din oțel structural, care este protejat împotriva coroziunii prin zincare, ceea ce conduce la o durată lungă de viață a elementelor pentru antrenament și a învelișului cu vopsea tratată termic KOMAXIT conform cu sistemul de culori RAL. Aceste structuri sunt ancorate în fundații de beton cu ancore de zinc. Toate celelalte elemente metalice, cum ar fi mânerele, barele paralele etc., sunt, de asemenea, zincate și vopsite cu vopsea tratată termic KOMAXIT conform sistemului de culori RAL sau, la cererea clientului, elementele pot fi realizate din oțel inoxidabil.

Toate panourile băncii și treptele sunt realizate din plastic HDPE de înaltă calitate (polietilenă complet colorată, de înaltă densitate, caracterizată printr-o stabilitate ridicată a culorii, rezistență la radiații UV, însă, în principal, siguranță, deoarece nu se sparge și nu există, astfel, pericolul de vătămare corporală din cauza fragmentelor sparte ascuțite). Toate materialele de conectare sunt acoperite cu un strat de zinc sau oțel inoxidabil.

### Echipament

Variante de culoare: albastru-negru, roșu-negru, galben-negru, verde-negru, gri-negru, portocaliu-negru.