



## GAMA UNIVERSAL 4U320KW - maro

Tip produs 4U-320KW-10

### Informații de bază

Categoria de vârstă	2 - 15 ani
Suprafață minimă	7,5 m x 5 m
Dimensiuni echipament	3,81 m x 2,07 m x 3,48 m
Înălțime de cădere liberă:	0,9 m
Capacitate încărcătură:	424 kg
Număr max. de utilizatori:	8
Suprafață de protecție: EN	27/5000 conform EN 1177 -
Denumire:	exterior
Disponibilitate piese de	Furnizat de producător
Certificat de conformitate:	ČSN EN 1176 - 1, 2, 3

### Material

Platformă - HPL  
Unități metalice - oțel structural  
Unități din plastic - HDPE  
Tobogan - fibră de sticlă triplu stratificată  
Steag - țesătură din poliester

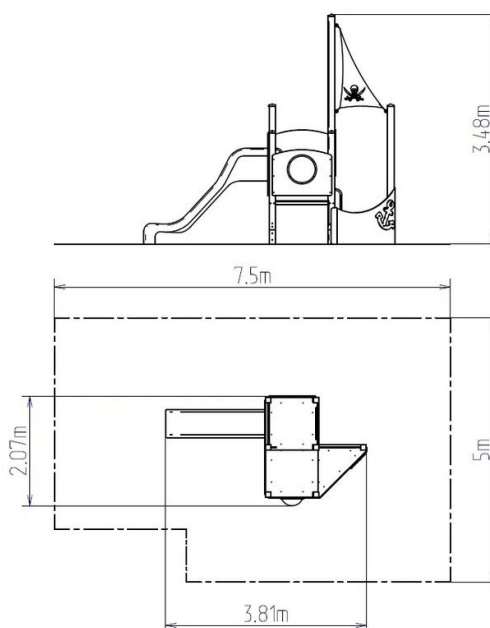
### Finisaj

impregnate și acoperite cu un strat triplu de lac  
Acoperire cu pulbere Komaxit  
Galvanizarea la cald

### Descriere

Structura de susținere a unității cu turn este realizată din oțel structural, care este protejat împotriva coroziunii prin zincare, ceea ce conduce la o durată lungă de viață a elementelor pentru antrenament și a învelișului cu vopsea tratată termic KOMAXIT conform cu sistemul de culori RAL. Toate celelalte elemente metalice sunt, de asemenea, zincate și vopsite cu vopsea tratată termic KOMAXIT conform sistemului de culori RAL.

Toboganul este realizat din fibră de sticlă triplu stratificată. Suprafața toboganului este realizată din plastic HDPE de înaltă calitate (polietilenă colorată de înaltă densitate, caracterizată printr-o stabilitate ridicată a culorii, rezistență la radiații UV, însă, în principal, siguranța, deoarece nu se sparge și nu există, astfel, pericolul de vătămare corporală a copiilor din cauza fragmentelor ascuțite). Platformele sunt realizate din HPL (Laminat de înaltă presiune, caracterizată printr-o stabilitate ridicată a culorii însă și rezistența la apă). Toate materialele de fixare sunt galvanizate sau sunt realizate din oțel inoxidabil.



### Echiptament

3 turnuri, tobogan, 2 bariere din HDPE cu cerc, barieră din HDPE cu papagal, barieră din HDPE cu deschidere, provă cu ancoră și val, cârmă, stâlp cu steag.