



## Echipament de antrenament stradal WP008OD - portocaliu

Tip produs WP-008OD-15

### Informații de bază

Categoria de vârstă	Nespecificat
Suprafață minimă	4,34 m x 4,95 m
Dimensiuni echipament	1,34 m x 1,95 m x 2,51 m
Înălțime de cădere liberă:	1,5 m
Capacitate încărcătură:	78 kg
Număr max. de utilizatori:	1
Suprafață de protecție: EN	conform ČSN EN 16630
Denumire:	exterior
Disponibilitate piese de	Furnizat de producător
Certificat de conformitate:	ČSN EN 16630

### Material

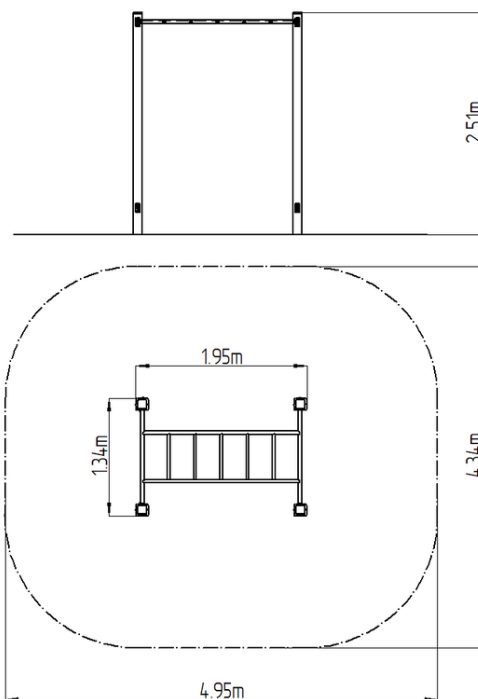
Unități metalice - oțel structural

### Finisaj

Acoperire cu pulbere Komaxit  
Galvanizarea la cald

### Descriere

Structura de susținere a elementului de antrenament este realizată din oțel structural, care este protejat împotriva coroziunii prin zincare, ceea ce conduce la o durată lungă de viață a elementelor pentru antrenament și a învelișului cu vopsea tratată termic KOMAXIT conform cu sistemul de culori RAL. Aceste structuri sunt ancorate în fundații de beton cu ancore de zinc. Toate celelalte elemente metalice, cum ar fi mânerele, barele paralele etc., sunt, de asemenea, zincate și vopsite cu vopsea tratată termic KOMAXIT conform sistemului de culori RAL sau, la cererea clientului, elementele pot fi realizate din oțel inoxidabil. Toate materialele de conectare sunt acoperite cu un strat de zinc sau oțel inoxidabil.



### Echipament

Variante de culoare: albastru-negru, roșu-negru, galben-negru, verde-negru, gri-negru, portocaliu-negru.