

## Punte cu lanțuri RL101KW - maro (înălțime de cădere 1 m)

Tip produs RL-101KW-10

### Informații de bază

Categoria de vârstă	3 - 15 ani
Suprafață minimă	5 m x 4 m
Dimensiuni echipament	2 m x 1 m x 1,12 m
Înălțime de cădere liberă:	0,4 m
Capacitate încărcătură:	54 kg
Număr max. de utilizatori:	1
Suprafață de protecție: EN	27/5000 conform EN 1177 -
Denumire:	exterior
Disponibilitate piese de	Furnizat de producător
Certificat de conformitate:	ČSN EN 1176 - 1

### Material

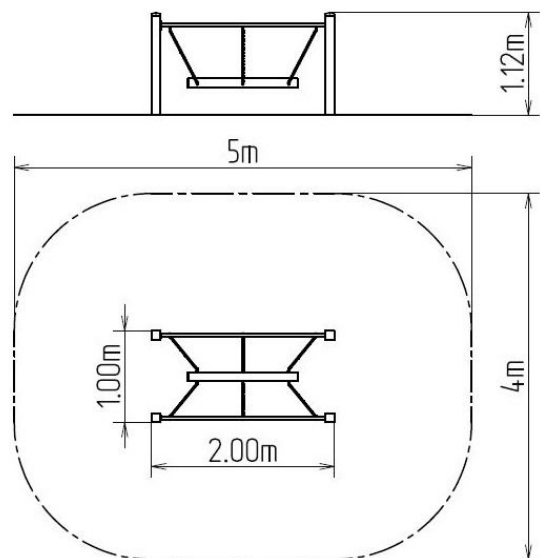
Unități metalice - oțel structural

### Finisaj

Acoperire cu pulbere Komaxit  
Galvanizarea la cald

### Descriere

Structura de susținere a punții cu corzi este realizată din oțel structural, este zincată, ceea ce prelungeste semnificativ durata de viață a unității de joacă și este vopsită în câmp electrostatic cu vopsea KOMAXIT conform tabelului de culori RAL. Structura este fixată într-o fundație de beton. Toate celelalte unități metalice sunt zincate și vopsite în câmp electrostatic cu vopsea KOMAXIT conform sistemului RAL. Bara instabilă este atârnată de un suport metalic cu lanțuri galvanizate. Toate materialele de fixare sunt galvanizate sau sunt realizate din oțel inoxidabil.



### Echipament

Oferim trei variante de culori pentru structura de susținere - roșu, albastru și maro.