

Stand de fitness dublu - argintiu (înălțime de cădere 1,5 m)

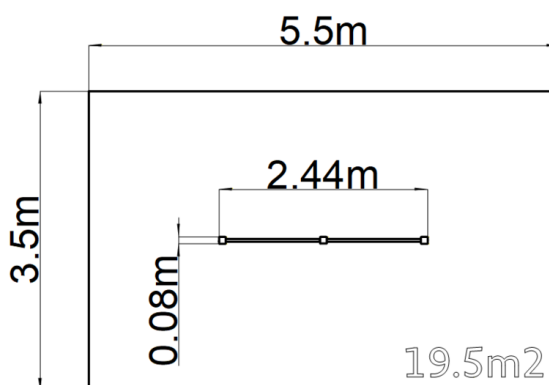
Tip produs HRA-8201KS-15

Informații de bază

Categoria de vârstă	3 - 15 ani
Suprafață minimă	5,5 m x 3,5 m
Dimensiuni echipament	2,5 m x 0,1 m x 1,51 m
Înălțime de cădere liberă:	1,4 m
Număr max. de utilizatori:	2
Suprafață de protecție: EN	Cauciuc sau pietriș, 19,5 m ²
Certificat de conformitate:	ČSN EN 1176-1 ed.2 +A1:2024

Material

Unități metalice - oțel structural



Finisaj

Duplex straturi de vopsea pe bază de pulberi întărite
Galvanizarea la cald

Descriere

Structura de susținere este realizată din oțel structural galvanizat și apoi vopsit în câmp electrostatic, iar toate celelalte părți metalice sunt realizate din oțel structural negru, sablat și vopsit duplex cu vopsea electrostatică. Aceste structuri sunt așezate într-un pat de beton.

Toate materialele de fixare sunt galvanizate sau sunt realizate din oțel inoxidabil.

Echipament